

## 3A-seglam-kompakt®

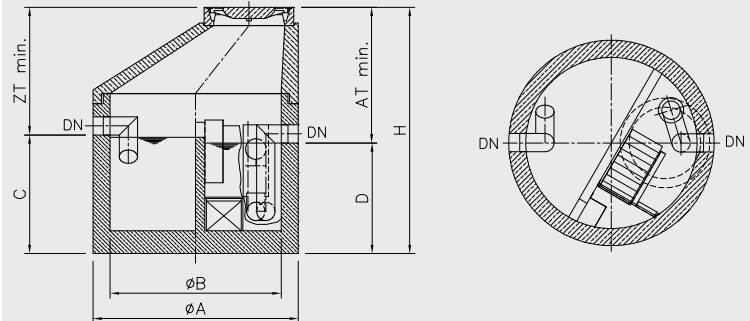


- allgemeine bauaufsichtliche Zulassung/ allgemeine Bauartgenehmigung (abZ/aBG) des DIBt, Berlin, Zulassungs-Nr.: Z-83.8-68
- Sedimentationseinrichtung (Schlammfang nach DIN EN 858) und Abscheideeinrichtung (Abscheider Klasse I nach DIN EN 858) mit räumlicher Trennung durch vertikale Wand
- Behälterherstellung in güteüberwachter monolithischer Fertigbauweise aus Stahlbeton nach DIN 1045-4 mit geprüfter Typenstatik nach DIN 19901; systembedingte Einbauteile aus **Edelstahl Rostfrei®**, Koaliesierplatten aus spez. Polypropylen
- Schachtaufbau: Stahlbeton nach DIN 4034-1 in Verbindung mit DIN EN 1917 und DIN 1045-4
- Innenwandflächen sind mit einer gegenüber den auftretenden Flüssigkeiten beständigen Beschichtung versehen; Sonderausstattung: PE-HD-Innenauskleidung
- gelenkige Rohranschlüsse durch werkseitig eingebaute beständige Dichtelemente (NBR), passend zu Kunststoffrohren, wie z. B. PE-HD, PP
- Standardtarierung selbsttätiger Verschluss-einrichtung für eine Leichtflüssigkeitsdichte bis zu 0,90 g/cm<sup>3</sup>

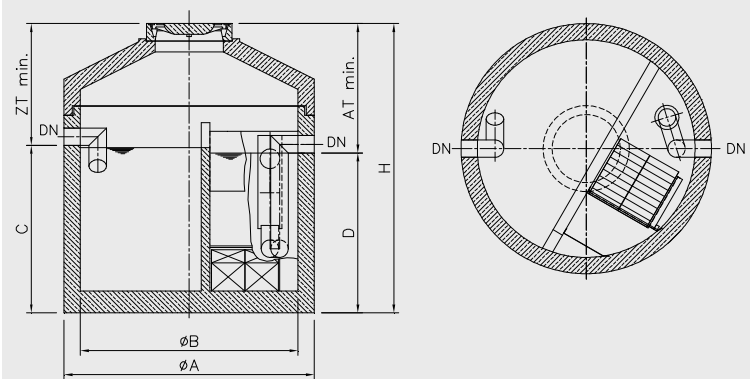
### VORTEILE AUF EINEN BLICK:

- **filterfrei:** keine Folgekosten für Filtertausch + Filterentsorgung
- **optimales Trennverhalten** durch räumliche Trennung von Sedimentations- und Abscheideeinrichtung
- problemlose Dichtheitsprüfung ohne Demontage der Einbauteile
- **RAL-GZ 693** Abscheideranlagen: besonders hohe Qualitätsstandards

Schnitt- und Grundriss:  
KS03-07 Schachtaufbau exzentrischer Schachthals (Konus)



Schnitt- und Grundriss:  
ab Tabellenzeile KS06-25 Schachtaufbau zentrischer Schachthals (Konus)



Produkt	NS	Sedimentations-einrichtung	LF-Speicher-menge	DN	ZT <sub>min</sub>	AT <sub>min</sub>	Ø A	Ø B	C	D	H	schwerstes Einzelteil	Gesamt-gewicht
Bezeichnung		Liter	Liter	mm	mm	mm	mm	mm	mm	mm	mm	ca. kg	ca. kg
KS03-07	3	750	250	150	1120	1190	1800	1500	1040	970	2160	3830	5130
KS06-25	6	2500	465	150	1120	1190	2300	2000	1540	1470	2660	6750	8650
KS06-50	6	5000	580	150	1120	1190	2800	2500	1740	1670	2860	9850	12400
KS08-25	8	2500	465	150	1120	1190	2300	2000	1540	1470	2660	6750	8650
KS08-50	8	5000	580	150	1120	1190	2800	2500	1740	1670	2860	9850	12400
KS10-25	10	2500	465	150	1120	1190	2300	2000	1540	1470	2660	6750	8650
KS10-50	10	5000	580	150	1120	1190	2800	2500	1740	1670	2860	9850	12400
KS15-50	15	5000	575	200	1170	1240	2800	2500	1740	1670	2910	10000	12500

[Hinweis: Maße für ZT, AT und H gelten für Schachtabdeckung Klasse D 400; bei Klasse B 125 vermindern sich diese jeweils um 40 mm]

## 3A-seglam-kompakt®

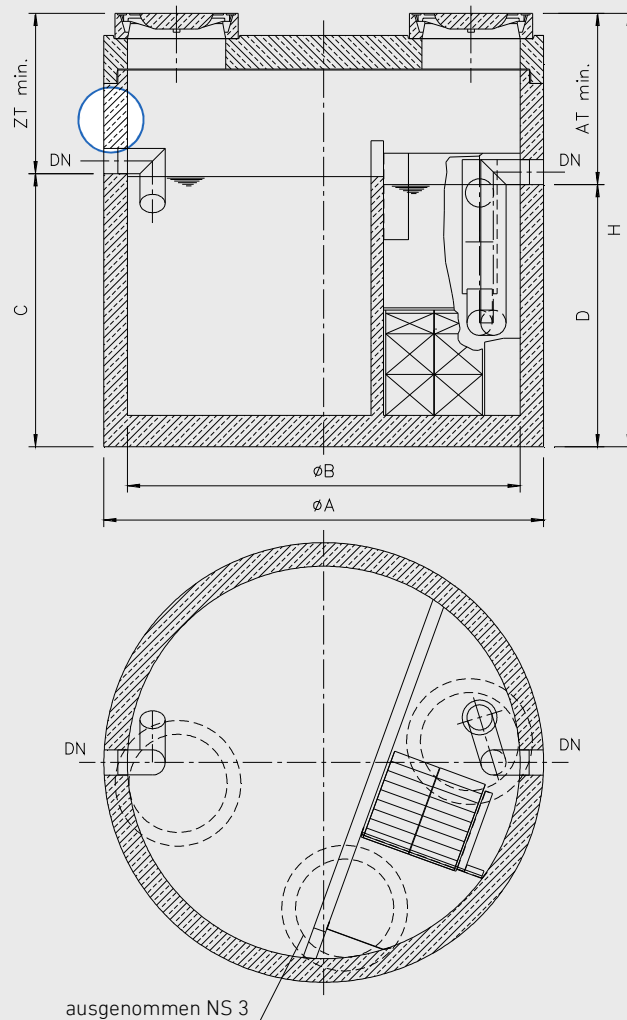


- **allgemeine bauaufsichtliche Zulassung/ allgemeine Bauartgenehmigung (abZ/aBG) des DIBt, Berlin, Zulassungs-Nr.: Z-83.8-68**
- Sedimentationseinrichtung (Schlammfang nach DIN EN 858) und Abscheideeinrichtung (Abscheider Klasse I nach DIN EN 858) mit räumlicher Trennung durch vertikale Wand
- Behälterherstellung in güteüberwachter monolithischer Fertigbauweise aus Stahlbeton nach DIN 1045-4 mit geprüfter Typenstatik nach DIN 19901; systembedingte Einbauteile aus **Edelstahl Rostfrei®**, Koaliesierplatten aus spez. Polypropylen
- **Sonderbau: erhöhter monolithischer Stahlbetonbehälter zur Reduzierung von Fugen**
- Schachtaufbau: Stahlbeton nach DIN 4034-1 in Verbindung mit DIN EN 1917 und DIN 1045-4
- Innenwandflächen sind mit einer gegenüber den auftretenden Flüssigkeiten beständigen Beschichtung versehen; **Sonderausstattung:** PE-HD-Innenauskleidung
- gelenkige Rohranschlüsse durch werkseitig eingebaute beständige Dichtelemente (NBR), passend zu Kunststoffrohren, wie z. B. PE-HD, PP
- Standardtarierung selbsttätiger Verschluss-einrichtung für eine Leichtflüssigkeitsdichte bis zu 0,90 g/cm<sup>3</sup>

### VORTEILE AUF EINEN BLICK:

- **filterfrei:** keine Folgekosten für Filtertausch + Filterentsorgung
- **optimales Trennverhalten** durch räumliche Trennung von Sedimentations- und Abscheideeinrichtung
- problemlose Dichtheitsprüfung ohne Demontage der Einbauteile
- drei Wartungsöffnungen (ab NS 6): optimale Zugänglichkeit für Fachkundige bei der Generalinspektion
- **RAL-GZ 693** Abscheideranlagen: besonders hohe Qualitätsstandards

Schnitt- und Grundriss: Schachtaufbau Ausführung Abdeckplatte



Produkt	NS	Sedimentations-einrichtung	LF-Speicher-menge	DN	ZT <sub>min</sub>	AT <sub>min</sub>	Ø A	Ø B	C	D	H	schwerstes Einzelteil	Gesamt-gewicht
Bezeichnung		Liter	Liter	mm	mm	mm	mm	mm	mm	mm	mm	ca. kg	ca. kg
KSH03-07	3	750	250	150	1020	1090	1800	1500	1040	970	2060	4380	5700
KSH06-25	6	2500	465	150	1070	1140	2300	2000	1540	1470	2610	7600	9800
KSH06-50	6	5000	580	150	1020	1090	2800	2500	1740	1670	2760	10740	14440
KSH08-25	8	2500	465	150	1070	1140	2300	2000	1540	1470	2610	7600	9800
KSH08-50	8	5000	580	150	1020	1090	2800	2500	1740	1670	2760	10740	14440
KSH10-25	10	2500	465	150	1070	1140	2300	2000	1540	1470	2610	7600	9800
KSH10-50	10	5000	580	150	1020	1090	2800	2500	1740	1670	2760	10740	14440
KSH15-50	15	5000	575	200	1020	1090	2800	2500	1740	1670	2760	10740	14440

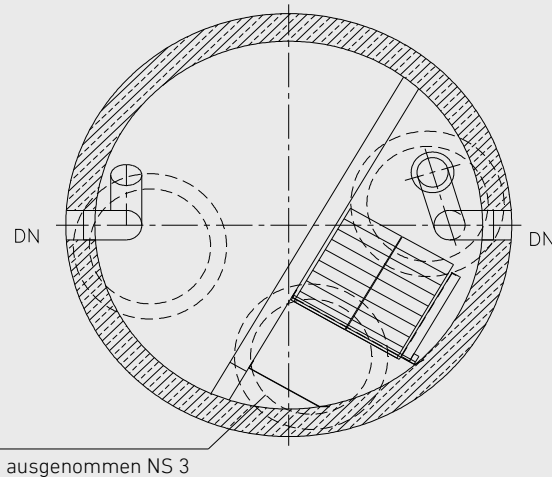
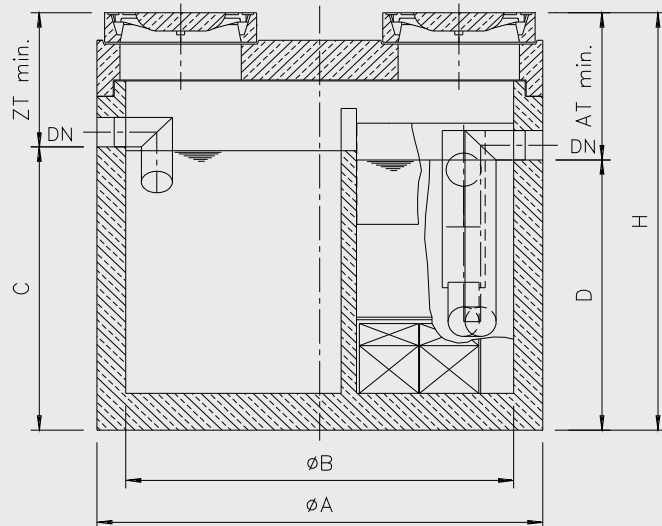
[Hinweis: Maße für ZT, AT und H gelten für Schachtabdeckung Klasse D 400; bei Klasse B 125 vermindern sich diese jeweils um 40 mm]

## 3A-seglam-kompakt®



- **allgemeine bauaufsichtliche Zulassung/ allgemeine Bauartgenehmigung (abZ/aBG) des DIBt, Berlin, Zulassungs-Nr.: Z-83.8-68**
- Sedimentationseinrichtung (Schlammfang nach DIN EN 858) und Abscheideeinrichtung (Abscheider Klasse I nach DIN EN 858) mit räumlicher Trennung durch vertikale Wand
- Behälterherstellung in güteüberwachter monolithischer Fertigbauweise aus Stahlbeton nach DIN 1045-4 mit geprüfter Typenstatik nach DIN 19901; systembedingte Einbauteile aus **Edelstahl Rostfrei®**, Koalisierplatten aus spez. Polypropylen
- Schachtaufbau: Stahlbeton nach DIN 4034-1 in Verbindung mit DIN EN 1917 und DIN 1045-4
- Innenwandflächen sind mit einer gegenüber den auftretenden Flüssigkeiten beständigen Beschichtung versehen; **Sonderausstattung:** PE-HD-Innenauskleidung
- gelenkige Rohranschlüsse durch werkseitig eingebaute beständige Dichtelemente (NBR), passend zu Kunststoffrohren, wie z. B. PE-HD, PP
- Standardtarierung selbsttätiger Verschluss-einrichtung für eine Leichtflüssigkeitsdichte bis zu 0,90 g/cm<sup>3</sup>

Schnitt- und Grundriss: Schachtaufbau Ausführung Abdeckplatte



ausgenommen NS 3



### VORTEILE AUF EINEN BLICK:

- **filterfrei:** keine Folgekosten für Filtertausch + Filterentsorgung
- **optimales Trennverhalten** durch räumliche Trennung von Sedimentations- und Abscheideeinrichtung
- problemlose Dichtheitsprüfung ohne Demontage der Einbauteile
- **drei Wartungsöffnungen** (ab NS 6): optimale Zugänglichkeit für Fachkundige bei der Generalinspektion
- **RAL-GZ 693** Abscheideranlagen: besonders hohe Qualitätsstandards

Produkt	NS	Sedimentations-einrichtung	LF-Speicher-menge	DN	ZT <sub>min</sub>	AT <sub>min</sub>	Ø A	Ø B	C	D	H	schwerstes Einzelteil	Gesamtgewicht
Bezeichnung		Liter	Liter	mm	mm	mm	mm	mm	mm	mm	mm	ca. kg	ca. kg
KS03-07	3	750	250	150	720	790	1800	1500	1040	970	1760	3830	5150
KS06-25	6	2500	465	150	720	790	2300	2000	1540	1470	2260	6750	8950
KS06-50	6	5000	580	150	720	790	2800	2500	1740	1670	2460	9850	13550
KS08-25	8	2500	465	150	720	790	2300	2000	1540	1470	2260	6750	8950
KS08-50	8	5000	580	150	720	790	2800	2500	1740	1670	2460	9850	13550
KS10-25	10	2500	465	150	720	790	2300	2000	1540	1470	2260	6750	8950
KS10-50	10	5000	580	150	720	790	2800	2500	1740	1670	2460	9850	13550
KS15-50	15	5000	575	200	770	840	2800	2500	1740	1670	2510	10000	13700

[Hinweis: Maße für ZT, AT und H gelten für Schachtabdeckung Klasse D 400; bei Klasse B 125 vermindern sich diese jeweils um 40 mm]

## ABKW und Abscheideranlagen für Leichtflüssigkeiten nach DIN EN 858 und DIN 1999-100/-101 Technische Daten

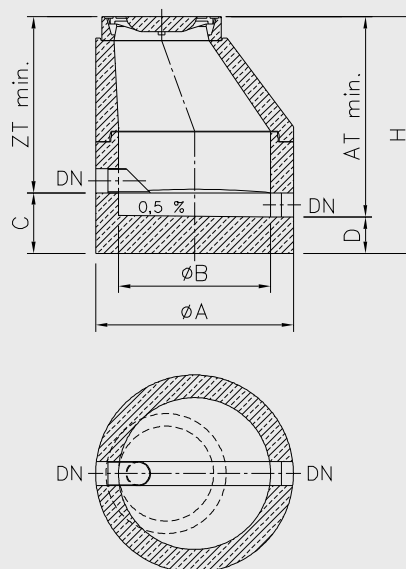
### Probenahmeschacht

## 3A-P

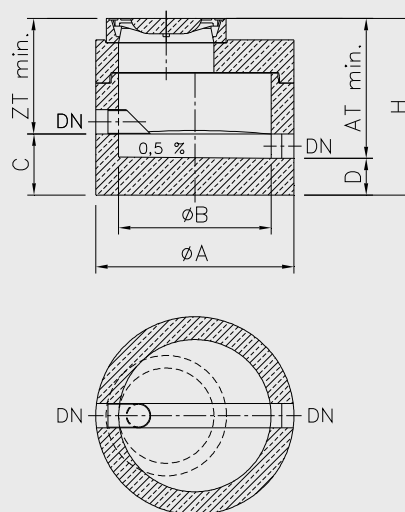
### P

- Bestandteil einer **ABKW-Abscheideranlage mit allgemeiner bauaufsichtlicher Zulassung/allgemeiner Bauartgenehmigung (abZ/aBG)** des DIBt, Berlin
- Bestandteil einer **Abscheideranlage für Leichtflüssigkeiten mit CE-Kennzeichnung**
- Probenahmeschacht einem ABKW-Abscheider bzw. einer Abscheideranlage nach DIN EN 858/DIN 1999-100 nachgeschaltet
- Behälterherstellung in güteüberwachter monolithischer Fertigbauweise aus Stahlbeton nach DIN 1045-4 mit geprüfter Typenstatik nach DIN 19901
- Schachtaufbau: Stahlbeton nach DIN 4034-1 in Verbindung mit DIN EN 1917, DIN 1045-4
- gelenkige Rohranschlüsse durch werkseitig eingebaute beständige Dichtelemente (NBR), passend zu Kunststoffrohren, wie z. B. PE-HD, PP
- Sohl sprung 160 mm
- Option:
  - Zulaufrohr aus Edelstahl Rostfrei®
  - Probenahmeschacht mit Mulde

Schnitt- und Grundriss: Schachtaufbau exzentrischer Schachthals (P-K)



Schnitt- und Grundriss: Schachtaufbau Ausführung Abdeckplatte (P-AP)



#### VORTEILE AUF EINEN BLICK:

- Funktion auch als Übergabe-, Lüftungs- und Inspektionsschacht
- Sicherstellung einer repräsentativen Entnahme der Wasserproben durch Zulaufrohr (Option) und Schachttinnendurchmesser von mind. 100 cm
- RAL-Gütezeichen Abscheideranlagen

Produkt	im Anschluss an K, SBK, SK	im Anschluss an B, SB	DN	ZT <sub>min</sub>	AT <sub>min</sub>	Ø A	Ø B	C	D	H	schwerstes Einzelteil	Gesamtgewicht
Bezeichnung	NS	NS	mm	mm	mm	mm	mm	mm	mm	mm	ca. kg	ca. kg
P15-K	3, 6, 8, 10	6, 8, 10	150	1160	1320	1300	1000	400	240	1560	1700	2390
P20-K	15, 20	15, 20	200	1160	1320	1300	1000	400	240	1560	1700	2390
P25-K	30	30	250	1260	1420	1300	1000	400	240	1660	1900	2590
P30-K	40, 50, 65	-	300	1260	1420	1300	1000	400	240	1660	1900	2590
P15-AP	3, 6, 8, 10	6, 8, 10	150	760	920	1300	1000	400	240	1160	1700	2310
P20-AP	15, 20	15, 20	200	760	920	1300	1000	400	240	1160	1700	2310
P25-AP	30	30	250	860	1020	1300	1000	400	240	1260	1900	2510
P30-AP	40, 50, 65	-	300	860	1020	1300	1000	400	240	1260	1900	2510

[Hinweis: Maße für ZT, AT und H gelten für Schachtabdeckung Klasse D 400; bei Klasse B 125 vermindern sich diese jeweils um 40 mm]

## Selbsttätige Warneinrichtung

### 3A-leicon® Typ OAC

- **EG-Baumusterprüfbescheinigung Nr. TÜV 17 ATEX 204326**
- Das Anzeige- und Steuergerät der Warnanlage (Gehäuseschutzart IP 65) ist zum Einbau im Technikraum vorgesehen.
- Betriebszustände werden über Klartextdisplay angezeigt. Alarm- oder Störungszustände werden zusätzlich über LEDs und den integrierten Summer signalisiert.
- Die Warneinrichtung verfügt über einen werkseitig eingerichteten Bootloader. Mit diesem können Softwareupdates per USB-Massenspeicher ausgeführt werden.
- Sensorstromkreise sind in der Zündschutzart eigensicher ausgeführt, sie sind für **Ex-Schutz Zone 0** zugelassen.
- **Drei Messfunktionen:**
  1. **Leichtflüssigkeitssensor** (OA) zur Überwachung der Leichtflüssigkeitsschichtdicke
  2. **Niveauwächter** (NW) zur Überwachung des Aufstaus
  3. **Schlammsensor** (SD) signalisiert die maximale Schlammsschichtdicke (Option)
- Die Montage der Sensoren erfolgt problemlos an Kabelbriden im Schachtaufbau.
- **Sonderausstattung**
  - Kabeldurchführungssystem
  - serielle Schnittstelle für Datenübertragung und Fernwartung
  - **Schlammsensor**

#### VORTEILE AUF EINEN BLICK:

- optische + akustische Signalanzeige
- **moderne Microcontroller-Technik** mit 4-zeiliger OLED-Anzeige und spritzwassergeschützter Bedientastatur
- benutzerdefinierter Zugangscode
- Stör-/Systemmeldespeicher mit Erfassung von Datum und Uhrzeit
- **Anschlussmöglichkeit bis zu 4 Sensoren mit gleichem Steuergerät**
- **4 Melderelais** (Betrieb, Aufstau, Leichtflüssigkeit, Schlamm)
- einfachste Handhabung bei Kontroll- und Wartungsarbeiten
- leichte Nachrüstung

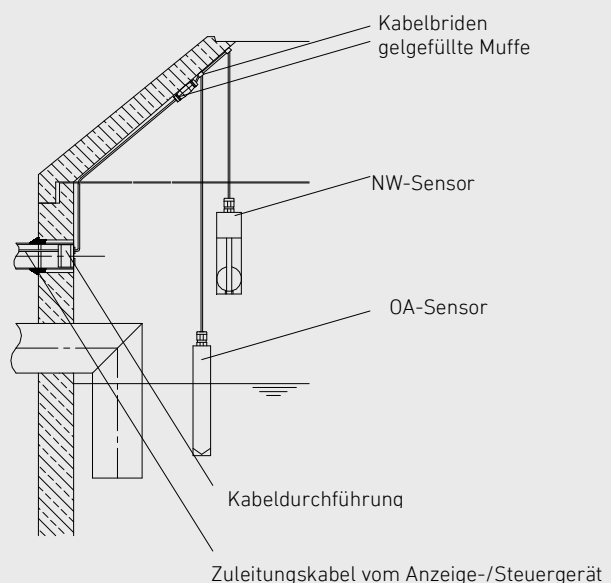
#### Einsatz:

- Selbsttätige Warneinrichtungen erfassen die Leichtflüssigkeitsschichtdicke und das Flüssigkeitsniveau in einer ABKW-Anlage bzw. in einem Abscheider. Sie müssen nach DIN EN 858 und DIN 1999-100 eingebaut werden. Mit Zustimmung der örtlichen Behörde kann im Einzelfall unter der Voraussetzung, dass die erforderliche Überhöhung eingehalten werden kann, auf die Warneinrichtung verzichtet werden.
- **Unsere Empfehlung: Vorsorgeprinzip anwenden und mit der selbsttätigen Warneinrichtung 3A-leicon OAC, bestückt mit moderner Technik, die Abscheideranlage für Leichtflüssigkeiten bzw. die ABKW-Anlage überwachen.**
- **Neu:** Ein Schlammsensor gibt das Signal, dass die maximale Schlammsschichtdicke erreicht ist (Option). Einbaubar in alle Abscheidersysteme.

Schemazeichnung Steuergerät



Montage der Sensoren



## 3A-toolbox



### Werkstoffe, Maße und Gewicht:

Stabiler Kunststoffkoffer aus recycelfähigem Acrylnitril-Butadien-Styrol (ABS) mit maßgefertigter im Boden verklebter PU-Schaumstoffeinlage und Noppenschaum im Deckel; Peilstab, Peilteller, Flügelschraube und Bandmaß aus Edelstahl;  
L x B x H = 450 x 360 x 123 mm;  
Gewicht etwa 2,8 kg.

### Inhalt:

- Betriebstagebuch **3A-logbook** mit den erforderlichen Vordrucken für die Dokumentation der Messergebnisse inkl. wichtiger Hinweise und Informationen
- laminierte Kurzanleitung für Eigenkontrollen und Wartungen
- Peilstab mit Markierungsringen und Flügelschraube
- Peilteller
- 5-Meter-Bandmaß (angepasst an die Länge des Peilstabes)
- Wassernachweispaste
- Kugelschreiber
- Zollstock

### Optionen:

- Alu-Teleskopstange mit Schraubhaken, bis 2,50 m ausziehbar
- Teleskopstangenverlängerung
- Aushebeschlüssel für die Schachtabdeckungen der Abscheideranlage
- ph-Indikatorpapier

Foto des Prüfkoffers



### VORTEILE AUF EINEN BLICK:

- überschaubare, griffbereite Anordnung aller nötigen Werkzeuge und Zubehörteile zum Prüfen und Messen in einer maßgefertigten Schaumstoffeinlage
- Dokumentenfach im Deckel
- schmutzabweisende, abwaschbare Kofferoberfläche

### Einsatz:

- Die Funktionsfähigkeit der Abscheideranlage ist gem. DIN EN 858-2 und DIN 1999-100 regelmäßig zu kontrollieren und zu warten.
- **Monatliche Messungen** bei ABKW-Anlagen von Schichtdicke der abgeschiedenen Leichtflüssigkeiten in der Abscheideeinrichtung und der Lage des Schlammspiegels in der Sedimentationseinrichtung (bei Abscheideranlagen für Leichtflüssigkeiten nach zuvor genannter Norm im Abscheider und im Schlammfang).