

Sedimentationsanlage

3A-sedcol

- Behälterherstellung in güteüberwachter monolithischer Fertigbauweise aus Stahlbeton nach DIN 1045-4 mit geprüfter Typenstatik.
- Systembedingte Einbauteile aus Edelstahl Rostfrei® und PE-HD
- Schachtaufbau: Stahlbeton nach DIN 4034-1 in Verbindung mit DIN EN 1917 und DIN 1045-4
- gelenkige Rohranschlüsse durch werkseitig eingebaute beständige Dichtelemente (NBR), passend zu Kunststoffrohren, wie z. B. PE-HD, PP
- Dichtungen und zur Montage erforderliche Gleitmittel werden mitgeliefert

Einsatz:

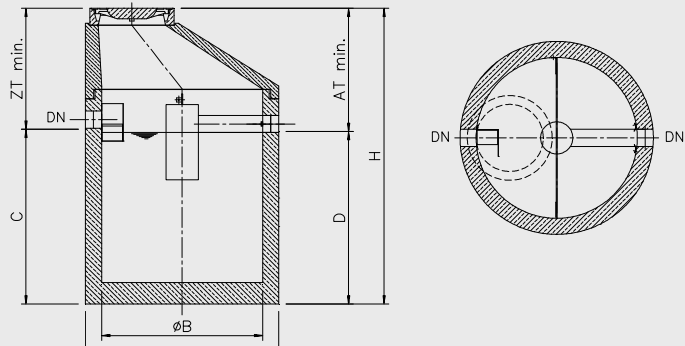
Zum Schutz von Rigolen, Versickerungsmulden und -becken vor Verschmutzung und Verstopfung durch absetzbare Stoffe bei der Einleitung von Niederschlagswasser von Fahrbahnoberflächen und Dachflächen.

VORTEILE AUF EINEN BLICK

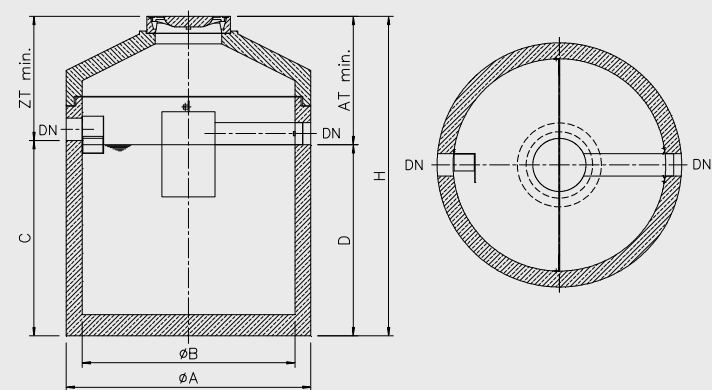
- wirkungsvolle Trennung und Rückhaltung von spezifisch schweren und leichten Stoffen durch konstruktive Strömungslenkung
- berechnet und gefertigt für eine Verkehrslast SLW 60



Schnitt- und Grundriss:
SED08-15 bis SED25-20: Schachtaufbau exzentrischer Schachthals (Konus)



Schnitt- und Grundriss:
ab Tabellenzeile SED50-15 Schachtaufbau zentrischer Schachthals (Konus)



Produkt	Nenndurchfluss	DN	ZT _{min}	AT _{min}	Ø A	Ø B	C	D	H	schwerstes Einzelteil	Gesamtgewicht
Bezeichnung	l / s	mm	mm	mm	mm	mm	mm	mm	mm	ca. kg	ca. kg
SED08-15	3,9	150	1120	1160	1300	1000	1340	1300	2460	2600	3360
SED09-15	5,5	150	1120	1160	1500	1200	1340	1300	2460	3150	4180
SED25-15	9	150	1120	1160	1800	1500	1640	1600	2760	4500	5800
SED25-20	9	200	1170	1210	1800	1500	1590	1550	2760	4500	5800
SED50-15	15	150	1120	1160	2300	2000	1890	1850	3010	6900	8800
SED50-20	15	200	1170	1210	2300	2000	1840	1800	3010	6900	8800
SED60-20*	15	200	1170	1210	2300	2000	2190	2150	3360	7830	9820
SED60-25*	15	250	1190	1230	2300	2000	2170	2130	3360	7830	9820
SED80-20	24	200	1170	1210	2800	2500	1890	1850	3060	9150	11700
SED80-25	24	250	1190	1230	2800	2500	1870	1830	3060	9150	11700
SED10-20*	24	200	1170	1210	2800	2500	2190	2150	3360	10000	12550
SED10-25*	24	250	1190	1230	2800	2500	2170	2130	3360	10000	12550

[Hinweise:

- Maße für ZT, AT und H gelten für Schachtabdeckung Klasse D 400; bei Klasse B 125 vermindern sich diese jeweils um 40 mm
- mit * gekennzeichnete Produkte sind für erhöhten Schlammfall]