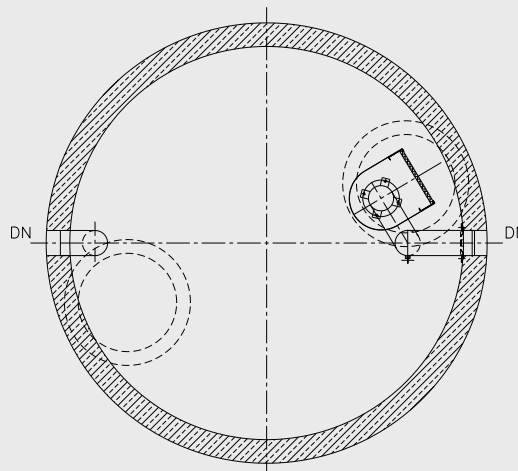
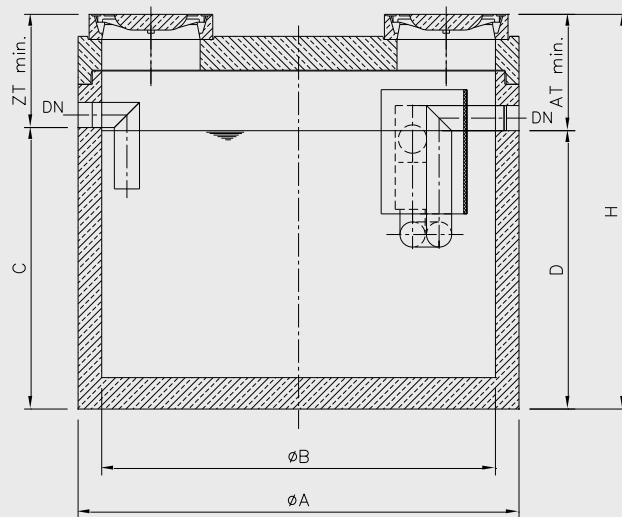


3A-rhombic®



- **allgemeine bauaufsichtliche Zulassung/ allgemeine Bauartgenehmigung (abZ/aBG) des DIBt, Berlin, Zulassungs-Nr.: Z-83.8-61**
- Sedimentationseinrichtung (Schlammfang nach DIN EN 858) unterhalb der Abscheideeinrichtung (konform mit Abscheider Klasse I nach DIN EN 858) ohne bauliche Begrenzung
- Behälterherstellung in güteüberwachter monolithischer Fertigbauweise aus Stahlbeton nach DIN 1045-4 mit geprüfter Typenstatik nach DIN 19901; systembedingte Einbauteile aus **Edelstahl Rostfrei®**
- **Standard: zwei Wartungsöffnungen**
- Schachtaufbau: Stahlbeton nach DIN 4034-1 in Verbindung mit DIN EN 1917, DIN 1045-4
- Innenwandflächen sind mit einer gegenüber den auftretenden Flüssigkeiten beständigen Beschichtung versehen; **Sonderausstattung:** PE-HD-Innenauskleidung
- gelenkige Rohranschlüsse durch werkseitig eingebaute beständige Dichtelemente (NBR), passend zu Kunststoffrohren, wie z. B. PE-HD, PP
- Standardtarierung: 0,90 g/cm³

Schnitt- und Grundriss: Schachtaufbau Ausführung Abdeckplatte



VORTEILE AUF EINEN BLICK:

- Koaleszenzeinrichtung **filterfrei !!!**
- optimale Generalinspektion durch **zwei Wartungsöffnungen** und Durchführung der Dichtheitsprüfung **ohne Ausbau von Einbauteilen**
- Koaleszenzmodul zur Kontrolle und Reinigung problemlos herausziehbar, **währenddessen bleibt die Funktion als System B erhalten**
- **RAL-GZ 693** Abscheideranlagen: besonders hohes Qualitätsniveau

| Produkt | NS | Sedimentations- einrichtung | LF-Speicher- menge | DN | ZT _{min} | AT _{min} | Ø A | Ø B | C | D | H | schwerstes Einzelteil | Gesamt- gewicht |
|-------------|----|--------------------------------|-----------------------|-----|-------------------|-------------------|------|------|------|------|------|--------------------------|--------------------|
| Bezeichnung | | Liter | Liter | mm | mm | mm | mm | mm | mm | mm | mm | ca. kg | ca. kg |
| KRS06-25 | 6 | 2500 | 1290 | 150 | 720 | 740 | 2300 | 2000 | 1540 | 1520 | 2260 | 6020 | 8320 |
| KRS06-50 | 6 | 5000 | 2040 | 150 | 720 | 740 | 2800 | 2500 | 1790 | 1770 | 2510 | 8650 | 12450 |
| KRS06-75 | 6 | 7500 | 2040 | 150 | 720 | 740 | 2800 | 2500 | 2240 | 2220 | 2960 | 10000 | 13700 |
| KRS08-25 | 8 | 2500 | 1290 | 150 | 720 | 740 | 2300 | 2000 | 1540 | 1520 | 2260 | 6020 | 8320 |
| KRS08-50 | 8 | 5000 | 2040 | 150 | 720 | 740 | 2800 | 2500 | 1790 | 1770 | 2510 | 8650 | 12450 |
| KRS08-75 | 8 | 7500 | 2040 | 150 | 720 | 740 | 2800 | 2500 | 2240 | 2220 | 2960 | 10000 | 13700 |
| KRS10-25 | 10 | 2500 | 1290 | 150 | 720 | 740 | 2300 | 2000 | 1890 | 1870 | 2610 | 6850 | 9170 |
| KRS10-50 | 10 | 5000 | 2040 | 150 | 720 | 740 | 2800 | 2500 | 2240 | 2220 | 2960 | 10000 | 13700 |
| KRS15-30 | 15 | 3000 | 2040 | 200 | 770 | 790 | 2800 | 2500 | 1740 | 1720 | 2510 | 8650 | 12450 |
| KRS15-50 | 15 | 5000 | 2040 | 200 | 770 | 790 | 2800 | 2500 | 2190 | 2170 | 2960 | 10000 | 13700 |
| KRS20-40 | 20 | 4000 | 2040 | 200 | 770 | 790 | 2800 | 2500 | 2190 | 2170 | 2960 | 10000 | 13700 |

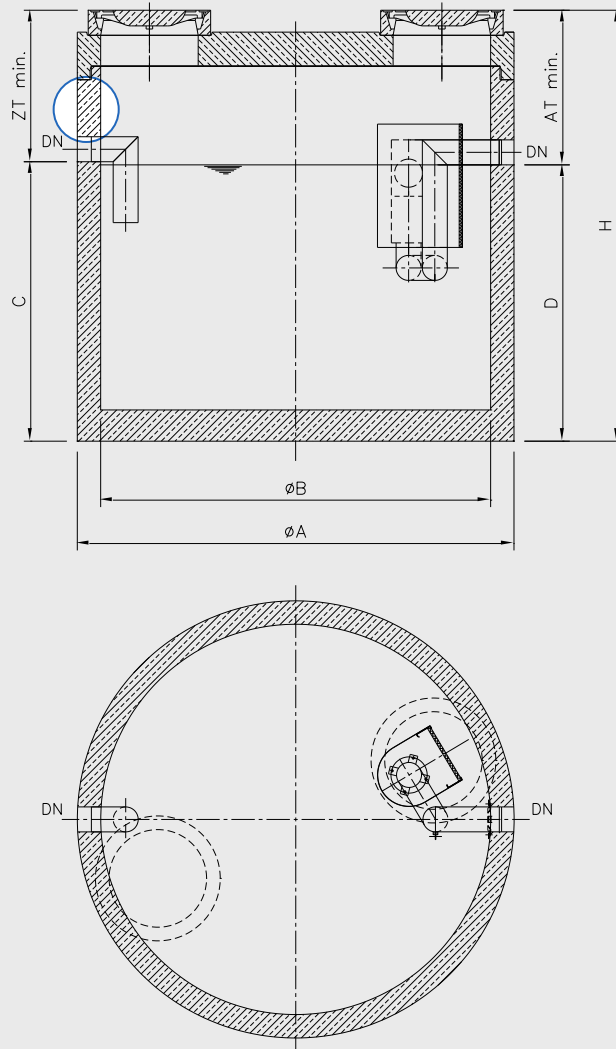
[Hinweis: Maße für ZT, AT und H gelten für Schachtabdeckung Klasse D 400; bei Klasse B 125 vermindern sich diese jeweils um 40 mm]

3A-rhombic®



- **allgemeine bauaufsichtliche Zulassung/ allgemeine Bauartgenehmigung (abZ/aBG) des DIBt, Berlin, Zulassungs-Nr.: Z-83.8-61**
- Sedimentationseinrichtung (Schlammfang nach DIN EN 858) unterhalb der Abscheideeinrichtung (konform mit Abscheider Klasse I nach DIN EN 858) ohne bauliche Begrenzung
- Behälterherstellung in güteüberwachter monolithischer Fertigbauweise aus Stahlbeton nach DIN 1045-4 mit geprüfter Typenstatik nach DIN 19901; systembedingte Einbauteile aus **Edelstahl Rostfrei®**
- **Standard: zwei Wartungsöffnungen**
- **Sonderbau: erhöhter monolithischer Stahlbetonbehälter zur Reduzierung von Fugen**
- Schachtaufbau: Stahlbeton nach DIN 4034-1 in Verbindung mit DIN EN 1917, DIN 1045-4
- Innenwandflächen sind mit einer gegenüber den auftretenden Flüssigkeiten beständigen Beschichtung versehen; **Sonderausstattung: PE-HD-Innenauskleidung**
- gelenkige Rohranschlüsse durch werkseitig eingebaute beständige Dichtelemente (NBR), passend zu Kunststoffrohren, wie z. B. PE-HD, PP
- Standardtarierung selbsttätiger Verschluss-einrichtung für eine Leichtflüssigkeitsdichte bis zu 0,90 g/cm³

Schnitt- und Grundriss: Schachtaufbau Ausführung Abdeckplatte



VORTEILE AUF EINEN BLICK:

- Koaleszenzeinrichtung **filterfrei !!!**
- optimale Generalinspektion durch **zwei Wartungsöffnungen** und Durchführung der Dichtheitsprüfung **ohne Ausbau von Einbauteilen**
- Koaleszenzmodul zur Kontrolle und Reinigung problemlos herausziehbar, **währenddessen bleibt die Funktion als System B erhalten**
- **RAL-GZ 693** Abscheideranlagen: besonders hohe Qualitäts- und Sicherheitsstandards



| Produkt | NS | Sedimentations-einrichtung | LF-Speicher-menge | DN | ZT _{min} | AT _{min} | Ø A | Ø B | C | D | H | schwerstes Einzelteil | Gesamtgewicht |
|-------------|----|----------------------------|-------------------|-----|-------------------|-------------------|------|------|------|------|------|-----------------------|---------------|
| Bezeichnung | | Liter | Liter | mm | mm | mm | mm | mm | mm | mm | mm | ca. kg | ca. kg |
| KRSH06-25 | 6 | 2500 | 1290 | 150 | 1070 | 1090 | 2300 | 2000 | 1540 | 1520 | 2610 | 6850 | 9170 |
| KRSH06-50 | 6 | 5000 | 2040 | 150 | 970 | 990 | 2800 | 2500 | 1790 | 1770 | 2760 | 9400 | 13100 |
| KRSH08-25 | 8 | 2500 | 1290 | 150 | 1070 | 1090 | 2300 | 2000 | 1540 | 1520 | 2610 | 6850 | 9170 |
| KRSH08-50 | 8 | 5000 | 2040 | 150 | 970 | 990 | 2800 | 2500 | 1790 | 1770 | 2760 | 9400 | 13100 |
| KRSH10-25 | 10 | 2500 | 1290 | 150 | 920 | 940 | 2300 | 2000 | 1890 | 1870 | 2810 | 7330 | 9650 |
| KRSH15-30 | 15 | 3000 | 2040 | 200 | 1020 | 1040 | 2800 | 2500 | 1740 | 1720 | 2760 | 9400 | 13100 |

[Hinweis: Maße für ZT, AT und H gelten für Schachtabdeckung Klasse D 400; bei Klasse B 125 vermindern sich diese jeweils um 40 mm]

■ ABKW und Abscheideranlagen für Leichtflüssigkeiten nach DIN EN 858 und DIN 1999-100/-101 Technische Daten

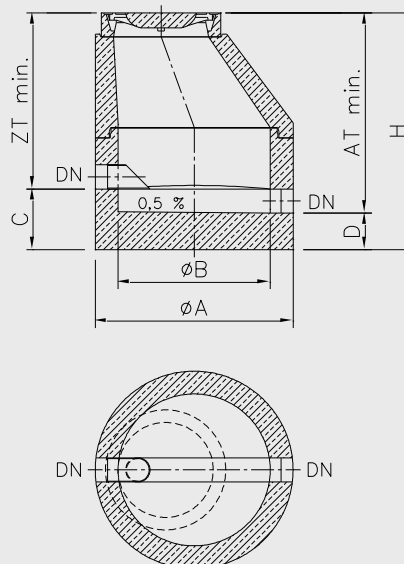
Probenahmeschacht

3A-P

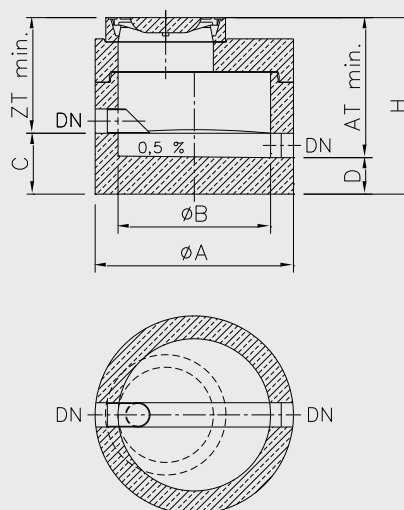
P

- Bestandteil einer **ABKW-Abscheideranlage mit allgemeiner bauaufsichtlicher Zulassung/allgemeiner Bauartgenehmigung (abZ/aBG)** des DIBt, Berlin
- Bestandteil einer **Abscheideranlage für Leichtflüssigkeiten mit CE-Kennzeichnung**
- Probenahmeschacht einem ABKW-Abscheider bzw. einer Abscheideranlage nach DIN EN 858/DIN 1999-100 nachgeschaltet
- Behälterherstellung in güteüberwachter monolithischer Fertigbauweise aus Stahlbeton nach DIN 1045-4 mit geprüfter Typenstatik nach DIN 19901
- Schachtaufbau: Stahlbeton nach DIN 4034-1 in Verbindung mit DIN EN 1917, DIN 1045-4
- gelenkige Rohranschlüsse durch werkseitig eingebaute beständige Dichtelemente (NBR), passend zu Kunststoffrohren, wie z. B. PE-HD, PP
- Sohl sprung 160 mm
- Option:
 - Zulaufrohr aus Edelstahl Rostfrei®
 - Probenahmeschacht mit Mulde

Schnitt- und Grundriss: Schachtaufbau exzentrischer Schachthals (P-K)



Schnitt- und Grundriss: Schachtaufbau Ausführung Abdeckplatte (P-AP)



VORTEILE AUF EINEN BLICK:

- Funktion auch als Übergabe-, Lüftungs- und Inspektionsschacht
- Sicherstellung einer repräsentativen Entnahme der Wasserproben durch Zulaufrohr (Option) und Schachtinnendurchmesser von mind. 100 cm
- RAL-Gütezeichen Abscheideranlagen



| Produkt | im Anschluss an K, SBK, SK | im Anschluss an B, SB | DN | ZT _{min} | AT _{min} | Ø A | Ø B | C | D | H | schwerstes Einzelteil | Gesamtgewicht |
|-------------|----------------------------|-----------------------|-----|-------------------|-------------------|------|------|-----|-----|------|-----------------------|---------------|
| Bezeichnung | NS | NS | mm | mm | mm | mm | mm | mm | mm | mm | ca. kg | ca. kg |
| P15-K | 3, 6, 8, 10 | 6, 8, 10 | 150 | 1160 | 1320 | 1300 | 1000 | 400 | 240 | 1560 | 1700 | 2390 |
| P20-K | 15, 20 | 15, 20 | 200 | 1160 | 1320 | 1300 | 1000 | 400 | 240 | 1560 | 1700 | 2390 |
| P25-K | 30 | 30 | 250 | 1260 | 1420 | 1300 | 1000 | 400 | 240 | 1660 | 1900 | 2590 |
| P30-K | 40, 50, 65 | - | 300 | 1260 | 1420 | 1300 | 1000 | 400 | 240 | 1660 | 1900 | 2590 |
| P15-AP | 3, 6, 8, 10 | 6, 8, 10 | 150 | 760 | 920 | 1300 | 1000 | 400 | 240 | 1160 | 1700 | 2310 |
| P20-AP | 15, 20 | 15, 20 | 200 | 760 | 920 | 1300 | 1000 | 400 | 240 | 1160 | 1700 | 2310 |
| P25-AP | 30 | 30 | 250 | 860 | 1020 | 1300 | 1000 | 400 | 240 | 1260 | 1900 | 2510 |
| P30-AP | 40, 50, 65 | - | 300 | 860 | 1020 | 1300 | 1000 | 400 | 240 | 1260 | 1900 | 2510 |

[Hinweis: Maße für ZT, AT und H gelten für Schachtabdeckung Klasse D 400; bei Klasse B 125 vermindern sich diese jeweils um 40 mm]

■ ABKW und Abscheideranlagen für Leichtflüssigkeiten nach DIN EN 858 und DIN 1999-100/-101 Technische Daten

Selbsttätige Warneinrichtung

3A-leicon® Typ OAC

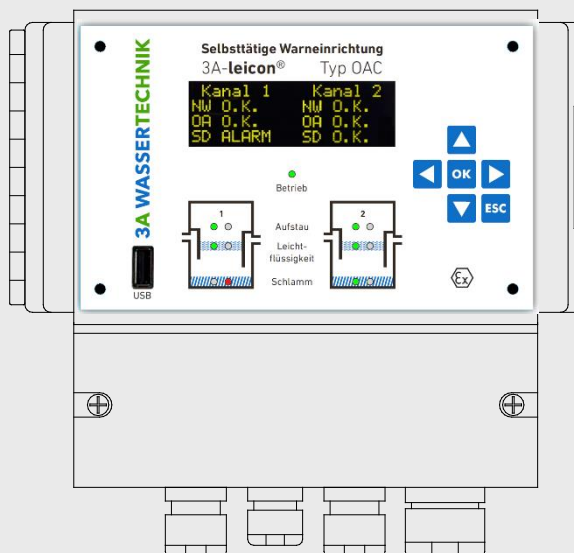
- **EG-Baumusterprüfbescheinigung Nr. TÜV 17 ATEX 204326**
- Das Anzeige- und Steuergerät der Warnanlage (Gehäuseschutzart IP 65) ist zum Einbau im Technikraum vorgesehen.
- Betriebszustände werden über Klartextdisplay angezeigt. Alarm- oder Störungszustände werden zusätzlich über LEDs und den integrierten Summer signalisiert.
- Die Warneinrichtung verfügt über einen werkseitig eingerichteten Bootloader. Mit diesem können Softwareupdates per USB-Massenspeicher ausgeführt werden.
- Sensorstromkreise sind in der Zündschutzart eigensicher ausgeführt, sie sind für **Ex-Schutz Zone 0** zugelassen.
- **Drei Messfunktionen:**
 1. **Leichtflüssigkeitssensor (OA)** zur Überwachung der Leichtflüssigkeitsschichtdicke
 2. **Nivea uwächter (NW)** zur Überwachung des Aufstaus
 3. **Schlamm sensor (SD)** signalisiert die maximale Schlamm schichtdicke (Option)
- Die Montage der Sensoren erfolgt problemlos an Kabelbriden im Schachtaufbau.
- **Sonderausstattung**
 - Kabeldurchführungssystem
 - serielle Schnittstelle für Datenübertragung und Fernwartung
 - **Schlamm sensor**

VORTEILE AUF EINEN BLICK:

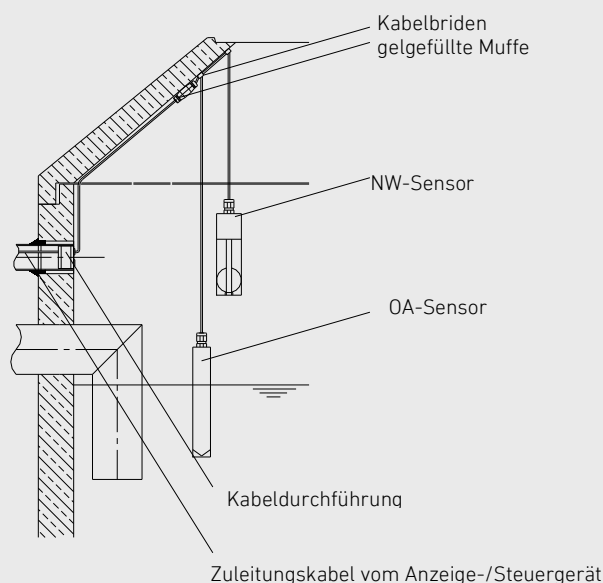
- optische + akustische Signalanzeige
- **moderne Microcontroller-Technik** mit 4-zeiliger OLED-Anzeige und spritzwassergeschützter Bedientastatur
- benutzerdefinierter Zugangscode
- Stör-/Systemmeldespeicher mit Erfassung von Datum und Uhrzeit
- **Anschlussmöglichkeit bis zu 4 Sensoren mit gleichem Steuergerät**
- **4 Melderelais** (Betrieb, Aufstau, Leichtflüssigkeit, Schlamm)
- einfachste Handhabung bei Kontroll- und Wartungsarbeiten
- leichte Nachrüstung



Schemazeichnung Steuergerät



Montage der Sensoren



Einsatz:

- Selbsttätige Warneinrichtungen erfassen die Leichtflüssigkeitsschichtdicke und das Flüssigkeitsniveau in einer ABKW-Anlage bzw. in einem Abscheider. Sie müssen nach DIN EN 858 und DIN 1999-100 eingebaut werden. Mit Zustimmung der örtlichen Behörde kann im Einzelfall unter der Voraussetzung, dass die erforderliche Überhöhung eingehalten werden kann, auf die Warneinrichtung verzichtet werden.
- **Unsere Empfehlung: Vorsorgeprinzip anwenden und mit der selbsttätigen Warneinrichtung 3A-leicon OAC, bestückt mit moderner Technik, die Abscheideranlage für Leichtflüssigkeiten bzw. die ABKW-Anlage überwachen.**
- **Neu:** Ein Schlamm sensor gibt das Signal, dass die maximale Schlamm schichtdicke erreicht ist (Option). Einbaubar in alle Abscheidersysteme.

3A-toolbox



Werkstoffe, Maße und Gewicht:

Stabiler Kunststoffkoffer aus recycelfähigem Acrylnitril-Butadien-Styrol (ABS) mit maßgefertigter im Boden verklebter PU-Schaumstoffeinlage und Noppenschaum im Deckel; Peilstab, Peilteller, Flügelschraube und Bandmaß aus Edelstahl;
L x B x H = 450 x 360 x 123 mm;
Gewicht etwa 2,8 kg.

Inhalt:

- Betriebstagebuch **3A-logbook** mit den erforderlichen Vordrucken für die Dokumentation der Messergebnisse inkl. wichtiger Hinweise und Informationen
- laminierte Kurzanleitung für Eigenkontrollen und Wartungen
- Peilstab mit Markierungsringen und Flügelschraube
- Peilteller
- 5-Meter-Bandmaß (angepasst an die Länge des Peilstabes)
- Wassernachweispaste
- Kugelschreiber
- Zollstock

Optionen:

- Alu-Teleskopstange mit Schraubhaken, bis 2,50 m ausziehbar
- Teleskopstangenverlängerung
- Aushebeschlüssel für die Schachtabdeckungen der Abscheideranlage
- ph-Indikatorpapier

Foto des Prüfkoffers



VORTEILE AUF EINEN BLICK:

- überschaubare, griffbereite Anordnung aller nötigen Werkzeuge und Zubehörteile zum Prüfen und Messen in einer maßgefertigten Schaumstoffeinlage
- Dokumentenfach im Deckel
- schmutzabweisende, abwaschbare Kofferoberfläche

Einsatz:

- Die Funktionsfähigkeit der Abscheideranlage ist gem. DIN EN 858-2 und DIN 1999-100 regelmäßig zu kontrollieren und zu warten.
- **Monatliche Messungen** bei ABKW-Anlagen von Schichtdicke der abgeschiedenen Leichtflüssigkeiten in der Abscheideeinrichtung und der Lage des Schlammspiegels in der Sedimentationseinrichtung (bei Abscheideranlagen für Leichtflüssigkeiten nach zuvor genannter Norm im Abscheider und im Schlammfang).