

**3A-capsa®**

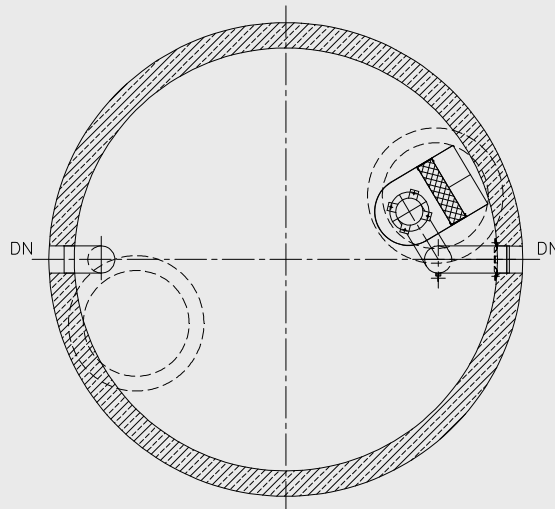
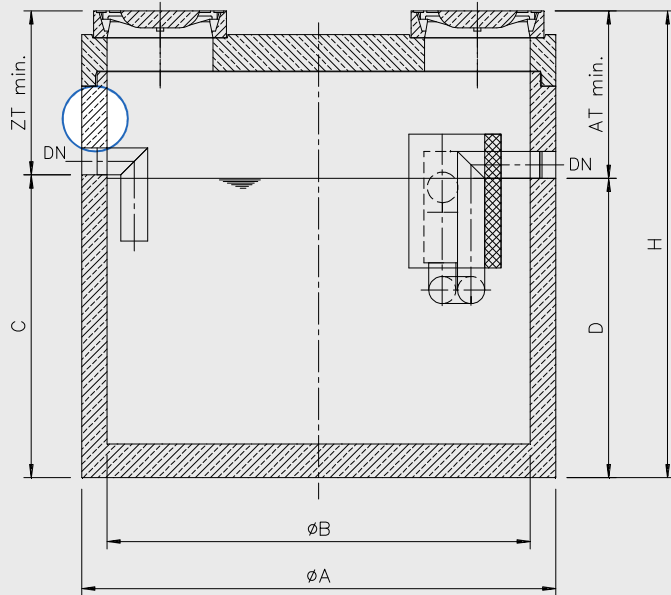


- **allgemeine bauaufsichtliche Zulassung des DIBt, Berlin, Nr.: Z-54.3-390; CE-Kennzeichnung** und Leistungserklärung
- **Herstellerbescheinigung**, dass die Abscheideranlage für Leichtflüssigkeiten den bei der Zulassungserteilung bescheinigten Anforderungen entspricht – infolge des EuGH-Urteils durfte das DIBt für Abscheideranlagen nur bis zum 10.04.2020 abZ vorgenannter Art erteilen
- Schlammfang unterhalb des Abscheidebereichs ohne bauliche Begrenzung
- Behälterherstellung in güteüberwachter monolithischer Fertigbauweise aus Stahlbeton nach DIN 1045-4 mit geprüfter Typenstatik nach DIN 19901; systembedingte Einbauteile aus **Edelstahl Rostfrei®**
- **Sonderbau: erhöhter monolithischer Stahlbetonbehälter zur Reduzierung von Fugen**
- **Standard: zwei Wartungsöffnungen**
- Schachtaufbau: Stahlbeton nach DIN 4034-1 in Verbindung mit DIN EN 1917, DIN 1045-4
- Innenwandflächen sind mit einer gegenüber den auftretenden Leichtflüssigkeiten beständigen Beschichtung versehen; **Sonderausstattung:** PE-HD-Innenauskleidung
- gelenkige Rohranschlüsse durch werkseitig eingebaute beständige Dichtelemente (NBR), passend zu Kunststoffrohren, wie z. B. PE-HD, PP
- Standardtarierung: 0,90 g/cm<sup>3</sup>

**VORTEILE AUF EINEN BLICK:**

- **Dichtefaktor (f<sub>d</sub>) ist bei der Bemessung immer mit 1 anzusetzen**
- optimale Generalinspektion durch **zwei Wartungsöffnungen** und Durchführung der Dichtheitsprüfung **ohne Ausbau von Einbauteilen**
- Koaleszenzmodul zur Kontrolle und Reinigung problemlos herausziehbar, **währenddessen bleibt die Funktion als Abscheider Klasse II erhalten**
- **RAL-GZ 693 Abscheideranlagen**

Schnitt- und Grundriss: Schachtaufbau Ausführung Abdeckplatte



Produkt	NS	Volumen Schlammfang	LF-Speichermenge	DN	ZT <sub>min</sub>	AT <sub>min</sub>	ø A	ø B	C	D	H	schwerstes Einzelteil	Gesamtgewicht
Bezeichnung		Liter	Liter	mm	mm	mm	mm	mm	mm	mm	mm	ca. kg	ca. kg
BKSH06-25	6	2500	1290	150	1070	1090	2300	2000	1540	1520	2610	6850	9170
BKSH 06-50	6	5000	2040	150	970	990	2800	2500	1790	1770	2760	9400	13100
BKSH08-25	8	2500	1290	150	1070	1090	2300	2000	1540	1520	2610	6850	9170
BKSH08-50	8	5000	2040	150	970	990	2800	2500	1790	1770	2760	9400	13100
BKSH10-25	10	2500	1290	150	1070	1090	2300	2000	1540	1520	2610	6850	9170
BKSH10-50	10	5000	2040	150	970	990	2800	2500	1790	1770	2760	9400	13100

[Hinweis: Maße für ZT, AT und H gelten für Schachtabdeckung Klasse D 400; bei Klasse B 125 vermindern sich diese jeweils um 40 mm]

**3A-capsa®**

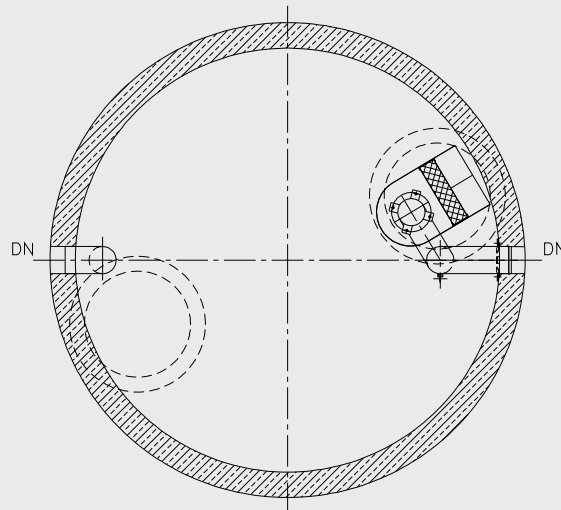
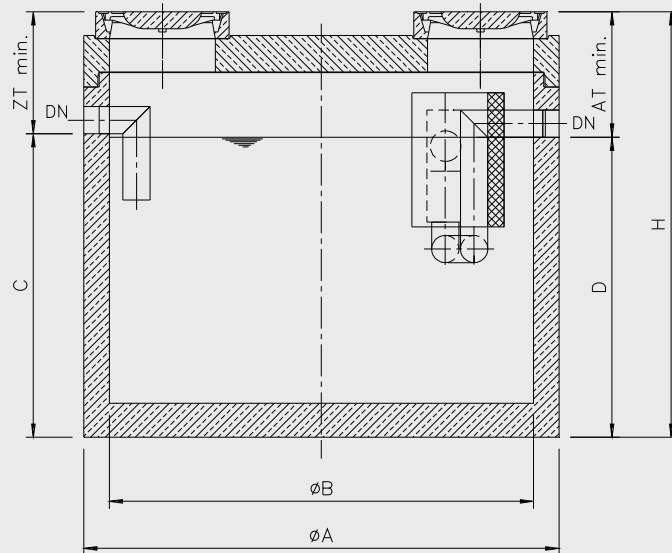


- **allgemeine bauaufsichtliche Zulassung** des DIBt, Berlin, Nr.: **Z-54.3-390**; **CE-Kennzeichnung** und Leistungserklärung
- **Herstellerbescheinigung**, dass die Abscheideranlage für Leichtflüssigkeiten den bei der Zulassungserteilung bescheinigten Anforderungen entspricht – infolge des EuGH-Urteils durfte das DIBt für Abscheideranlagen nur bis zum 10.04.2020 abZ vorgenannter Art erteilen
- Schlammfang unterhalb des Abscheidebereichs ohne bauliche Begrenzung
- Behälterherstellung in güteüberwachter monolithischer Fertigbauweise aus Stahlbeton nach DIN 1045-4 mit geprüfter Typenstatik nach DIN 19901; systembedingte Einbauteile aus **Edelstahl Rostfrei®**
- **Standard: zwei Wartungsöffnungen**
- Schachtaufbau: Stahlbeton nach DIN 4034-1 in Verbindung mit DIN EN 1917, DIN 1045-4
- Innenwandflächen sind mit einer gegenüber den auftretenden Leichtflüssigkeiten beständigen Beschichtung versehen; **Sonderausstattung:** PE-HD-Innenauskleidung
- gelenkige Rohranschlüsse durch werkseitig eingebaute beständige Dichtelemente (NBR), passend zu Kunststoffrohren, wie z. B. PE-HD, PP
- Standardtarierung: 0,90 g/cm<sup>3</sup>

**VORTEILE AUF EINEN BLICK:**

- wirtschaftliche Kompaktabscheideranlage bei begrenztem Budget
- **Dichtefaktor (f<sub>d</sub>) ist bei der Bemessung immer mit 1 anzusetzen**
- optimale Generalinspektion durch **zwei Wartungsöffnungen** und Durchführung der Dichtheitsprüfung **ohne Ausbau von Einbauteilen**
- Koaleszenzmodul zur Kontrolle und Reinigung problemlos herausziehbar, **währenddessen bleibt die Funktion als Abscheider Klasse II erhalten**

Schnitt- und Grundriss: Schachtaufbau Ausführung Abdeckplatte



Produkt	NS	Volumen Schlammfang	LF-Speichermenge	DN	ZT <sub>min</sub>	AT <sub>min</sub>	Ø A	Ø B	C	D	H	schwerstes Einzelteil	Gesamtgewicht
Bezeichnung		Liter	Liter	mm	mm	mm	mm	mm	mm	mm	mm	ca. kg	ca. kg
BKS06-25	6	2500	1290	150	720	740	2300	2000	1540	1520	2260	6020	8320
BKS06-50	6	5000	2040	150	720	740	2800	2500	1790	1770	2510	8650	12450
BKS06-75	6	7500	2040	150	720	740	2800	2500	2240	2220	2960	10000	13700
BKS08-25	8	2500	1290	150	720	740	2300	2000	1540	1520	2260	6020	8320
BKS08-50	8	5000	2040	150	720	740	2800	2500	1790	1770	2510	8650	12450
BKS08-75	8	7500	2040	150	720	740	2800	2500	2240	2220	2960	10000	13700
BKS10-25	10	2500	1290	150	720	740	2300	2000	1540	1520	2260	6020	8320
BKS10-50	10	5000	2040	150	720	740	2800	2500	1790	1770	2510	8650	12450
BKS10-75	10	7500	2040	150	720	740	2800	2500	2240	2220	2960	10000	13700

[Hinweis: Maße für ZT, AT und H gelten für Schachtabdeckung Klasse D 400; bei Klasse B 125 vermindern sich diese jeweils um 40 mm]

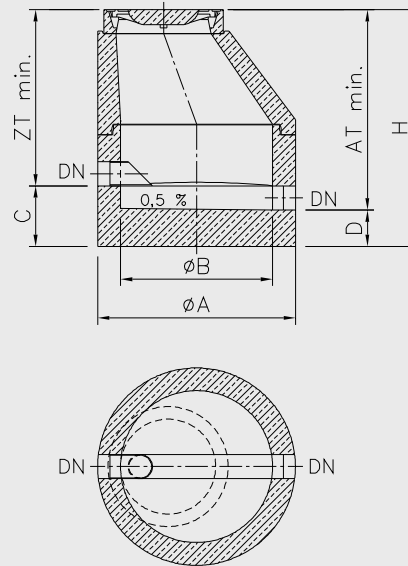
**Probenahmeschacht**

## 3A-P

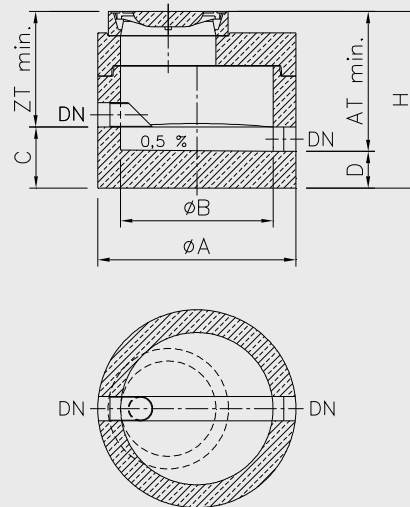
### P

- Bestandteil einer **ABKW-Abscheideranlage mit allgemeiner bauaufsichtlicher Zulassung/allgemeiner Bauartgenehmigung (abZ/aBG)** des DIBt, Berlin
- Bestandteil einer **Abscheideranlage für Leichtflüssigkeiten mit CE-Kennzeichnung**
- Probenahmeschacht einem ABKW-Abscheider bzw. einer Abscheideranlage nach DIN EN 858/DIN 1999-100 nachgeschaltet
- Behälterherstellung in güteüberwachter monolithischer Fertigbauweise aus Stahlbeton nach DIN 1045-4 mit geprüfter Typenstatik nach DIN 19901
- Schachtaufbau: Stahlbeton nach DIN 4034-1 in Verbindung mit DIN EN 1917, DIN 1045-4
- gelenkige Rohranschlüsse durch werkseitig eingebaute beständige Dichtelemente (NBR), passend zu Kunststoffrohren, wie z. B. PE-HD, PP
- Sohl sprung 160 mm
- Option:
  - Zulaufrohr aus Edelstahl Rostfrei®
  - Probenahmeschacht mit Mulde

Schnitt- und Grundriss: Schachtaufbau exzentrischer Schachthals (P-K)



Schnitt- und Grundriss: Schachtaufbau Ausführung Abdeckplatte (P-AP)



**VORTEILE AUF EINEN BLICK:**

- Funktion auch als Übergabe-, Lüftungs- und Inspektionsschacht
- Sicherstellung einer repräsentativen Entnahme der Wasserproben durch Zulaufrohr (Option) und Schachtinnendurchmesser von mind. 100 cm
- RAL-Gütezeichen Abscheideranlagen

Produkt	im Anschluss an K, SBK, SK	im Anschluss an B, SB	DN	ZT <sub>min</sub>	AT <sub>min</sub>	Ø A	Ø B	C	D	H	schwerstes Einzelteil	Gesamtgewicht
Bezeichnung	NS	NS	mm	mm	mm	mm	mm	mm	mm	mm	ca. kg	ca. kg
P15-K	3, 6, 8, 10	6, 8, 10	150	1160	1320	1300	1000	400	240	1560	1700	2390
P20-K	15, 20	15, 20	200	1160	1320	1300	1000	400	240	1560	1700	2390
P25-K	30	30	250	1260	1420	1300	1000	400	240	1660	1900	2590
P30-K	40, 50, 65	-	300	1260	1420	1300	1000	400	240	1660	1900	2590
P15-AP	3, 6, 8, 10	6, 8, 10	150	760	920	1300	1000	400	240	1160	1700	2310
P20-AP	15, 20	15, 20	200	760	920	1300	1000	400	240	1160	1700	2310
P25-AP	30	30	250	860	1020	1300	1000	400	240	1260	1900	2510
P30-AP	40, 50, 65	-	300	860	1020	1300	1000	400	240	1260	1900	2510

[Hinweis: Maße für ZT, AT und H gelten für Schachtabdeckung Klasse D 400; bei Klasse B 125 vermindern sich diese jeweils um 40 mm]

▪ **ABKW und Abscheideranlagen für Leichtflüssigkeiten** nach DIN EN 858 und DIN 1999-100/-101  
Technische Daten

**Selbsttätige Warneinrichtung**

**3A-leicon® Typ OAC**

- **EG-Baumusterprüfbescheinigung Nr. TÜV 17 ATEX 204326**
- Das Anzeige- und Steuergerät der Warnanlage (Gehäuseschutzart IP 65) ist zum Einbau im Technikraum vorgesehen.
- Betriebszustände werden über Klartextdisplay angezeigt. Alarm- oder Störungszustände werden zusätzlich über LEDs und den integrierten Summer signalisiert.
- Die Warneinrichtung verfügt über einen werkseitig eingerichteten Bootloader. Mit diesem können Softwareupdates per USB-Massenspeicher ausgeführt werden.
- Sensorstromkreise sind in der Zündschutzart eigensicher ausgeführt, sie sind für **Ex-Schutz Zone 0** zugelassen.
- **Drei Messfunktionen:**
  1. **Leichtflüssigkeitssensor (OA)** zur Überwachung der Leichtflüssigkeitsschichtdicke
  2. **Nivea uwächter (NW)** zur Überwachung des Aufstaus
  3. **Schlamm sensor (SD)** signalisiert die maximale Schlamm schichtdicke (Option)
- Die Montage der Sensoren erfolgt problemlos an Kabelbriden im Schachtaufbau.
- **Sonderausstattung**
  - Kabeldurchführungssystem
  - serielle Schnittstelle für Datenübertragung und Fernwartung
  - **Schlamm sensor**

**VORTEILE AUF EINEN BLICK:**

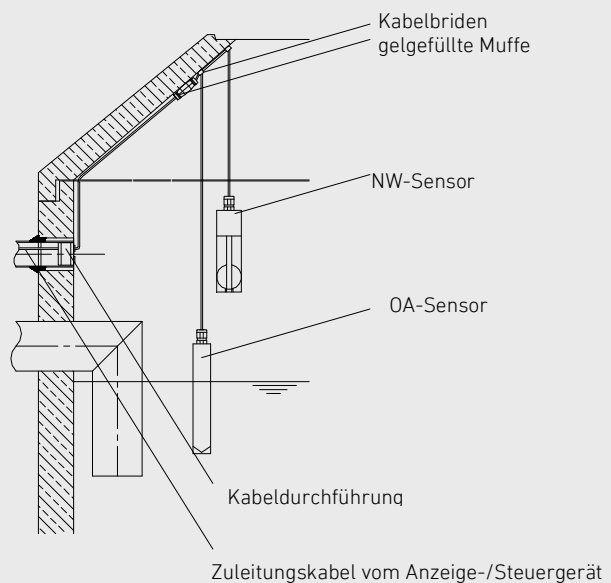
- optische + akustische Signalanzeige
- **moderne Microcontroller-Technik** mit 4-zeiliger OLED-Anzeige und spritzwassergeschützter Bedientastatur
- benutzerdefinierter Zugangscode
- Stör-/Systemmeldespeicher mit Erfassung von Datum und Uhrzeit
- **Anschlussmöglichkeit bis zu 4 Sensoren mit gleichem Steuergerät**
- **4 Melderelais** (Betrieb, Aufstau, Leichtflüssigkeit, Schlamm)
- einfachste Handhabung bei Kontroll- und Wartungsarbeiten
- leichte Nachrüstung



Schemazeichnung Steuergerät



Montage der Sensoren



**Einsatz:**

- Selbsttätige Warneinrichtungen erfassen die Leichtflüssigkeitsschichtdicke und das Flüssigkeitsniveau in einer ABKW-Anlage bzw. in einem Abscheider. Sie müssen nach DIN EN 858 und DIN 1999-100 eingebaut werden. Mit Zustimmung der örtlichen Behörde kann im Einzelfall unter der Voraussetzung, dass die erforderliche Überhöhung eingehalten werden kann, auf die Warneinrichtung verzichtet werden.
- **Unsere Empfehlung: Vorsorgeprinzip anwenden und mit der selbsttätigen Warneinrichtung 3A-leicon OAC, bestückt mit moderner Technik, die Abscheideranlage für Leichtflüssigkeiten bzw. die ABKW-Anlage überwachen.**
- **Neu:** Ein Schlamm sensor gibt das Signal, dass die maximale Schlamm schichtdicke erreicht ist (Option). Einbaubar in alle Abscheidersysteme.



■ **ABKW und Abscheideranlagen für Leichtflüssigkeiten** nach DIN EN 858 und DIN 1999-100/-101  
Technische Daten

**Prüfkoffer** für Eigenkontrollen und Wartungen

## 3A-toolbox



### Werkstoffe, Maße und Gewicht:

Stabiler Kunststoffkoffer aus recycelfähigem Acrylnitril-Butadien-Styrol (ABS) mit maßgefertigter im Boden verklebter PU-Schaumstoffeinlage und Noppenschaum im Deckel; Peilstab, Peilteller, Flügelschraube und Bandmaß aus Edelstahl;  
L x B x H = 450 x 360 x 123 mm;  
Gewicht etwa 2,8 kg.

### Inhalt:

- Betriebstagebuch **3A-logbook** mit den erforderlichen Vordrucken für die Dokumentation der Messergebnisse inkl. wichtiger Hinweise und Informationen
- laminierte Kurzanleitung für Eigenkontrollen und Wartungen
- Peilstab mit Markierungsringen und Flügelschraube
- Peilteller
- 5-Meter-Bandmaß (angepasst an die Länge des Peilstabes)
- Wassernachweispaste
- Kugelschreiber
- Zollstock

### Optionen:

- Alu-Teleskopstange mit Schraubhaken, bis 2,50 m ausziehbar
- Teleskopstangenverlängerung
- Aushebeschlüssel für die Schachtabdeckungen der Abscheideranlage
- ph-Indikatorpapier

Foto des Prüfkoffers



### VORTEILE AUF EINEN BLICK:

- überschaubare, griffbereite Anordnung aller nötigen Werkzeuge und Zubehörteile zum Prüfen und Messen in einer maßgefertigten Schaumstoffeinlage
- Dokumentenfach im Deckel
- schmutzabweisende, abwaschbare Kofferoberfläche

### Einsatz:

- Die Funktionsfähigkeit der Abscheideranlage ist gem. DIN EN 858-2 und DIN 1999-100 regelmäßig zu kontrollieren und zu warten.
- **Monatliche Messungen** bei ABKW-Anlagen von Schichtdicke der abgeschiedenen Leichtflüssigkeiten in der Abscheideeinrichtung und der Lage des Schlammspiegels in der Sedimentationseinrichtung (bei Abscheideranlagen für Leichtflüssigkeiten nach zuvor genannter Norm im Abscheider und im Schlammfang).