

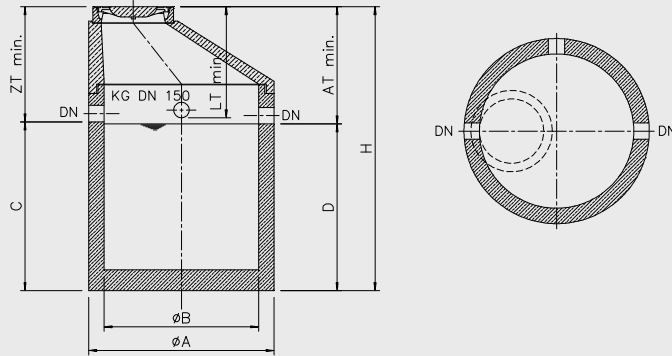
Zisternen

3A-aquazista

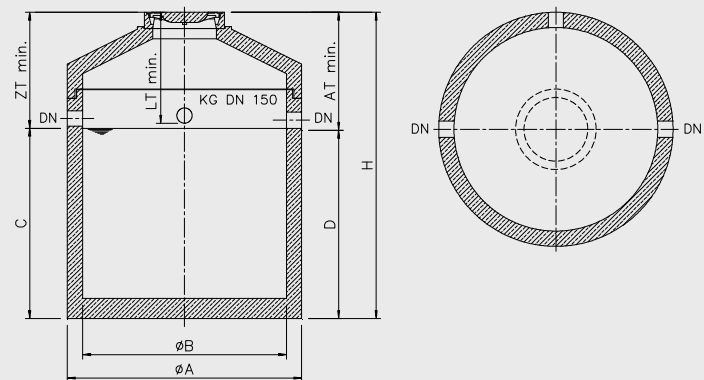


- Behälterherstellung in güteüberwachter monolithischer Fertigbauweise aus Stahlbeton nach DIN 1045-4 mit geprüfter Typenstatik
- Schachtaufbau: Stahlbeton nach DIN 4034-1 in Verbindung mit DIN EN 1917 und DIN 1045-4
- gelenkige Rohranschlüsse durch werkseitig eingebaute beständige Dichtelemente (NBR), passend zu Kunststoffrohren, wie z. B. PE-HD, PP
- Dichtungen und zur Montage erforderliche Gleitmittel werden mitgeliefert
- die Bohrung für den Leerrohranschluss wird werkseitig nach bauseitiger Angabe ausgeführt

Schnitt- und Grundriss:
R09-10 bis R25-15 Schachtaufbau mit exzentrischem Schachthals (Konus)



Schnitt- und Grundriss:
ab Tabellenzeile R30-10 Schachtaufbau mit zentrischem Schachthals (Konus)



VORTEILE AUF EINEN BLICK

- berechnet und gefertigt für eine **Verkehrslast SLW 60**
- durch mitgelieferte Gleitringdichtungen wird zeitsparend die Dichtigkeit des Schachtaufbaus erreicht
- Wanddicke Schachtunterteil = 15 cm

Produkt	Volumen	DN	ZT _{min}	AT _{min}	LT _{min}	Ø A	Ø B	C	D	H	schwerstes Einzelteil	Gesamtgewicht
Bezeichnung	Liter	mm	mm	mm	mm	mm	mm	mm	mm	mm	ca. kg	ca. kg
R09-10	1250	100	1090	1110	1090	1500	1200	1370	1350	2460	2830	3800
R09-15	1250	150	1120	1140	1090	1500	1200	1340	1320	2460	2830	3800
R25-10	2500	100	1090	1110	1090	1800	1500	1670	1650	2760	4500	5800
R25-15	2500	150	1120	1140	1090	1800	1500	1640	1620	2760	4500	5800
R30-10	3000	100	1090	1110	1090	2300	2000	1270	1250	2360	5350	7250
R30-15	3000	150	1120	1140	1090	2300	2000	1240	1220	2360	5350	7250
R50-10	5000	100	1090	1110	1090	2300	2000	1920	1900	3010	6900	8800
R50-15	5000	150	1120	1140	1090	2300	2000	1890	1870	3010	6900	8800
R60-10	6000	100	1090	1110	1090	2300	2000	2270	2250	3360	7750	9650
R60-15	6000	150	1120	1140	1090	2300	2000	2240	2220	3360	7750	9650
R80-10	8000	100	1090	1110	1090	2800	2500	1970	1950	3060	9150	11700
R80-15	8000	150	1120	1140	1090	2800	2500	1940	1920	3060	9150	11700
R10-10	10000	100	1090	1110	1090	2800	2500	2270	2250	3360	10000	12550
R10-15	10000	150	1120	1140	1090	2800	2500	2240	2220	3360	10000	12550

[Hinweis: Maße für ZT, AT und H gelten für Schachtabdeckung Klasse D 400; bei Klasse B 125 vermindern sich diese jeweils um 40 mm]