

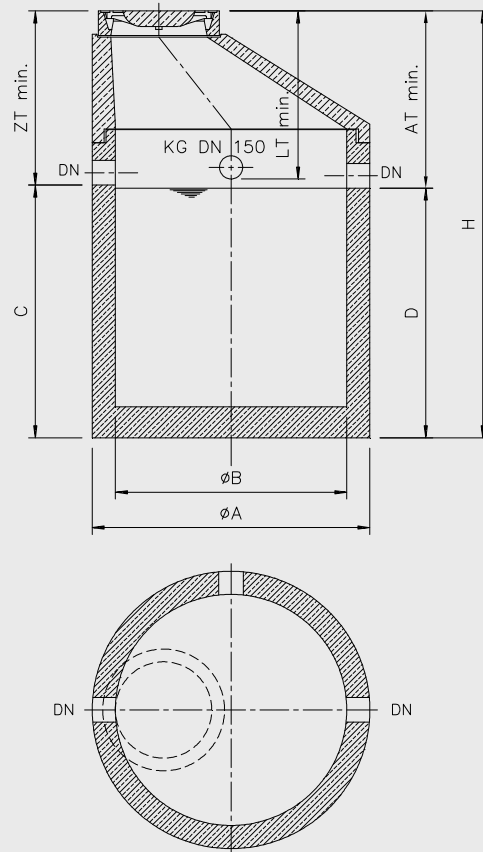
**Frostschutzbehälter**

**3A-aquafrost**



- Behälterherstellung in güteüberwachter monolithischer Fertigbauweise aus Stahlbeton nach DIN 1045-4 mit geprüfter Typenstatik
- Schachtaufbau: Stahlbeton nach DIN 4034-1 in Verbindung mit DIN EN 1917 und DIN 1045-4
- gelenkige Rohranschlüsse durch werkseitig eingebaute beständige Dichtelemente (NBR), passend zu Kunststoffrohren, wie z. B. PE-HD, PP
- die Bohrung für den Leerrohranschluss wird werkseitig nach bauseitiger Angabe ausgeführt
- Option:  
Innenwandflächen sind mit einer gegenüber den auftretenden Flüssigkeiten beständigen Beschichtung versehen, alternativ PE-HD-Innenauskleidung
- weitere Behältergrößen auf Anfrage

Schnitt-/Grundriss: Schachtaufbau mit exzentrischem Schachtaufbau (Konus)



**VORTEILE AUF EINEN BLICK**

- **projektbezogene Adaption**
- berechnet und gefertigt für eine **Verkehrslast SLW 60**
- **RAL-Gütezeichen 693** Abscheideranlagen: mehr Qualität und Sicherheit



Produkt	Volumen	DN	ZT <sub>min</sub>	AT <sub>min</sub>	LT <sub>min</sub>	Ø A	Ø B	C	D	H	schwerstes Einzelteil	Gesamtgewicht
Bezeichnung	Liter	mm	mm	mm	mm	mm	mm	mm	mm	mm	ca. kg	ca. kg
FR09-10	1250	100	1070	1090	1090	1500	1200	1390	1370	2460	2830	3800
FR09-15	1250	150	1120	1140	1090	1500	1200	1340	1320	2460	2830	3800
FR25-10	2500	100	1070	1090	1090	1800	1500	1690	1670	2760	4500	5800
FR25-15	2500	150	1120	1140	1090	1800	1500	1640	1620	2760	4500	5800
FR25-20	2500	200	1170	1190	1090	1800	1500	1590	1570	2760	4500	5800

[Hinweis: Maße für ZT, AT und H gelten für Schachtabdeckung Klasse D 400; bei Klasse B 125 vermindern sich diese jeweils um 40 mm]