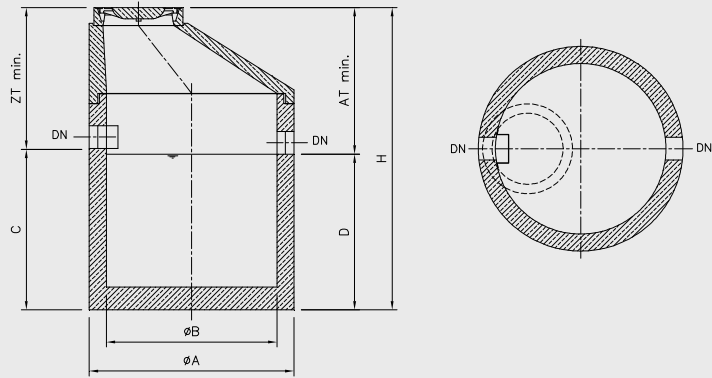


3A-S

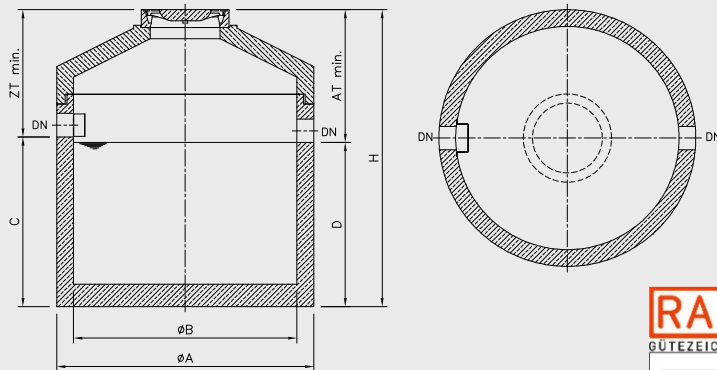
S

- **Bestandteil der Abscheideranlage für Fette 3A-solitär® mit allgemeiner bauaufsichtl. Zulassung des DIBt, Berlin, Nr. Z-54.1-469**
- **CE-Kennzeichnung** und Leistungserklärung gem. Bauproduktenverordnung
- Behälterherstellung in güteüberwachter monolithischer Fertigbauweise aus Stahlbeton nach DIN 1045-4 mit geprüfter Typenstatik; systembedingte Einbauteile aus **Edelstahl Rostfrei®; Werkstoff 1.4571 (V4A)**
- Schachtaufbau: Stahlbeton nach DIN 4034-1 in Verbindung mit DIN EN 1917 und DIN 1045-4
- Innenwandflächen sind mit einer gegenüber tierische und pflanzliche Fette beständigen Beschichtung versehen; Sonderausstattung: PE-HD-Innenauskleidung
- gelenkige Rohranschlüsse durch werkseitig eingebaute beständige Dichtelemente (NBR), passend zu Kunststoffrohren, wie z. B. PE-HD, PP

Schnitt- und Grundriss:
SF02-15 bis SF20-20 Schachtaufbau exzentrischer Schachthals (Konus)



Schnitt- und Grundriss:
SF30-20 und SF40-20 Schachtaufbau zentrischer Schachthals (Konus)



VORTEILE AUF EINEN BLICK:

- alle statischen Aufgaben werden von Beton und Stahl übernommen: **keine besonderen Anforderungen beim Einbau unterflur wie bei Kunststoffbehältern**
- Sicherheit durch Wandstärke 15 cm
- **RAL-Gütezeichen 693** Abscheideranlagen: mehr Qualität und Sicherheit

Produkt	Volumen Schlammfang	passend zu NS	DN	ZT _{min}	AT _{min}	ø A	ø B	C	D	H	schwerstes Einzelteil	Gesamtgewicht
Bezeichnung	Liter	Liter	mm	mm	mm	mm	mm	mm	mm	mm	ca. kg	ca. kg
SF02-15	200	2	150	1090	1140	1300	1000	670	620	1760	1320	2000
SF04-15	400	2,4	150	1090	1140	1300	1000	1070	1020	2160	1750	2430
SF07-15	700	7	150	1090	1140	1300	1000	1170	1120	2260	2310	2990
SF08-15	800	4	150	1090	1140	1500	1200	970	920	2060	2500	3490
SF10-15	1000	10	150	1090	1140	1500	1200	1170	1120	2260	2830	3780
SF14-15	1400	7	150	1090	1140	1800	1500	1070	1020	2160	3460	4760
SF15-20	1500	15	200	1240	1290	1800	1500	1220	1170	2460	4000	5300
SF20-15	2000	10	150	1090	1140	1800	1500	1370	1320	2460	4000	5300
SF20-20	2000	20	200	1240	1290	1800	1500	1420	1370	2660	4400	5700
SF30-20	3000	15	200	1240	1290	2300	2000	1420	1370	2660	5990	7890
SF40-20	4000	20	200	1240	1290	2300	2000	1770	1720	3010	6900	8800

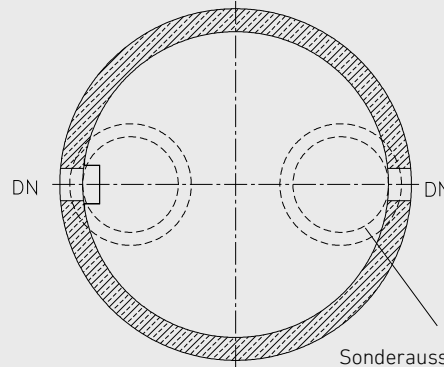
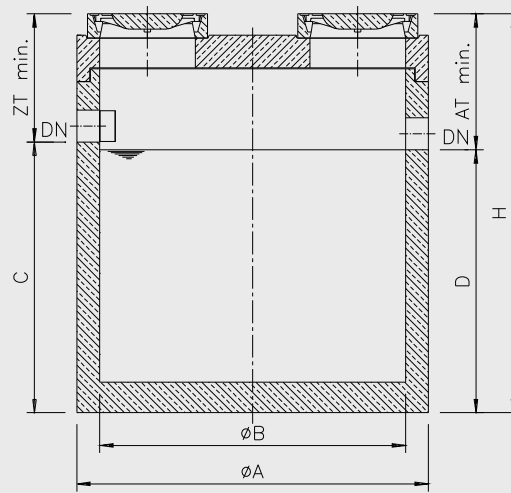
[Hinweis: Maße für ZT, AT und H gelten für Schachtabdeckung Klasse D 400; bei Klasse B 125 vermindern sich diese jeweils um 40 mm]

3A-S

S

- **Bestandteil der Abscheideranlage für Fette 3A-solitär®** mit allgemeiner bauaufsichtl. Zulassung des DIBt, Berlin, Nr. Z-54.1-469
- **CE-Kennzeichnung** und Leistungserklärung gem. Bauproduktenverordnung
- Behälterherstellung in güteüberwachter monolithischer Fertigbauweise aus Stahlbeton nach DIN 1045-4 mit geprüfter Typenstatik; systembedingte Einbauteile aus **Edelstahl Rostfrei®**; **Werkstoff 1.4571 (V4A)**
- Schachtaufbau: Stahlbeton nach DIN 4034-1 in Verbindung mit DIN EN 1917 und DIN 1045-4
- Innenwandflächen sind mit einer gegenüber tierische und pflanzliche Fette beständigen Beschichtung versehen;
Sonderausstattung: PE-HD-Innenauskleidung
- gelenkige Rohranschlüsse durch werkseitig eingebaute beständige Dichtelemente (NBR), passend zu Kunststoffrohren, wie z. B. PE-HD, PP

Schnitt- und Grundriss: Schachtaufbau Abdeckplatte



Sonderausstattung bei $\varnothing B \geq 1500$



VORTEILE AUF EINEN BLICK:

- alle statischen Aufgaben werden von Beton und Stahl übernommen:
keine besonderen Anforderungen beim Einbau unterflur wie bei Kunststoffbehältern
- Sicherheit durch Wandstärke 15 cm
- geringe Zulauftiefen
- **RAL-Gütezeichen 693** Abscheideranlagen: mehr Qualität und Sicherheit

Produkt	Volumen Schlammfang	passend zu NS	DN	ZT _{min}	AT _{min}	Ø A	Ø B	C	D	H	schwerstes Einzelteil	Gesamtgewicht
Bezeichnung	Liter	Liter	mm	mm	mm	mm	mm	mm	mm	mm	ca. kg	ca. kg
SF02-15	200	2	150	690	740	1300	1000	670	620	1360	1320	1920
SF04-15	400	2,4	150	690	740	1300	1000	1070	1020	1760	1750	2350
SF07-15	700	7	150	690	740	1300	1000	1170	1120	1860	2310	2910
SF08-15	800	4	150	690	740	1500	1200	970	920	1660	2500	3350
SF10-15	1000	10	150	690	740	1500	1200	1170	1120	1860	2830	3640
SF14-15	1400	7	150	690	740	1800	1500	1070	1020	1760	3460	4780
SF15-20	1500	15	200	840	890	1800	1500	1220	1170	2060	4000	5320
SF20-15	2000	10	150	690	740	1800	1500	1370	1320	2060	4000	5320
SF20-20	2000	20	200	840	890	1800	1500	1420	1370	2260	4400	5720
SF30-20	3000	15	200	840	890	2300	2000	1420	1370	2260	5990	8190
SF40-20	4000	20	200	840	890	2300	2000	1770	1720	2610	6900	9100

[Hinweis: Maße für ZT, AT und H gelten für Schachtabdeckung Klasse D 400; bei Klasse B 125 vermindern sich diese jeweils um 40 mm]

3A-solitär®

F

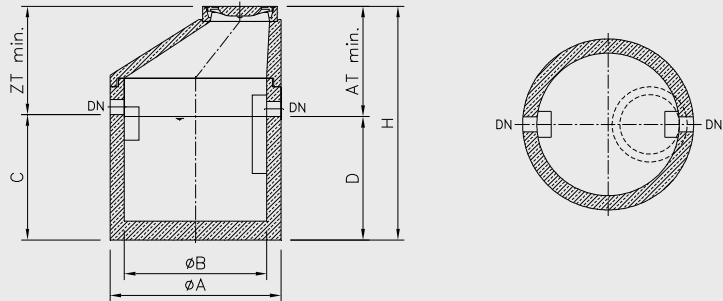
- **CE-Kennzeichnung** und Leistungserklärung gem. Bauproduktenverordnung
- **allgemeine bauaufsichtliche Zulassung** (abZ) des DIBt, Berlin, Nr.: **Z-54.1-469**
- **Herstellerbescheinigung**, dass die Abscheideranlage für Fette den bei der Zulassungserteilung bescheinigten Anforderungen entspricht – infolge des EuGH-Urteils durfte das DIBt für Abscheideranlagen nur bis zum 10.04.2020 abZ erteilen
- Behälterherstellung in güteüberwachter monolithischer Fertigbauweise aus Stahlbeton nach DIN 1045-4 mit geprüfter Typenstatik; systembedingte Einbauteile aus **Edelstahl Rostfrei®; Werkstoff 1.4571 (V4A)**
- Schachtaufbau: Stahlbeton nach DIN 4034-1 in Verbindung mit DIN EN 1917 und DIN 1045-4
- Innenwandflächen sind mit einer gegenüber tierische und pflanzliche Fette beständigen Beschichtung versehen;
Sonderausstattung: PE-HD-Innenauskleidung
- gelenkige Rohranschlüsse durch werkseitig eingebaute beständige Dichtelemente (NBR), passend zu Kunststoffrohren, wie z. B. PE-HD, PP

VORTEILE AUF EINEN BLICK:

- **ideale Anlagenanordnung** durch getrennte Bauwerke hinsichtlich Funktionalität und zur Einhaltung geforderter Ablaufgrenzwerte in der Praxis
- **Edelstahleinbauteile** aus dem Werkstoff 1.4571 (**V4A**)
- **RAL-Gütezeichen 693** Abscheideranlagen: mehr Qualität und Sicherheit

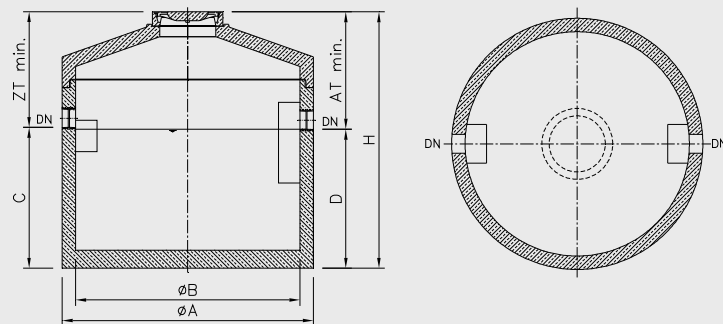
Schnitt- und Grundriss:

F02-15 bis F07-15 Schachtaufbau exzentrischer Schachthals (Konus)



Schnitt- und Grundriss:

ab Tabellenzeile F10-15 Schachtaufbau zentrischer Schachthals (Konus)



Produkt	Nenngröße	Fett-Speichermenge	DN	ZT _{min}	AT _{min}	Ø A	Ø B	C	D	H	schwerstes Einzelteil	Gesamtgewicht
Bezeichnung	NS	Liter	mm	mm	mm	mm	mm	mm	mm	mm	ca. kg	ca. kg
F02-15	2	180	150	1140	1160	1300	1000	920	900	2060	2060	2740
F04-15	4	260	150	1140	1160	1500	1200	1120	1100	2260	2830	3780
F07-15	7	420	150	1140	1160	1800	1500	1320	1300	2460	4020	5320
F10-15	10	740	150	1140	1160	2300	2000	1020	1000	2160	4910	6810
F15-20	15	1180	200	1290	1310	2800	2500	1070	1050	2360	7150	9700
F20-20	20	1180	200	1290	1310	2800	2500	1570	1550	2860	8650	11200

[Hinweis: Maße für ZT, AT und H gelten für Schachtabdeckung Klasse D 400; bei Klasse B 125 vermindern sich diese jeweils um 40 mm]

3A-solitär®

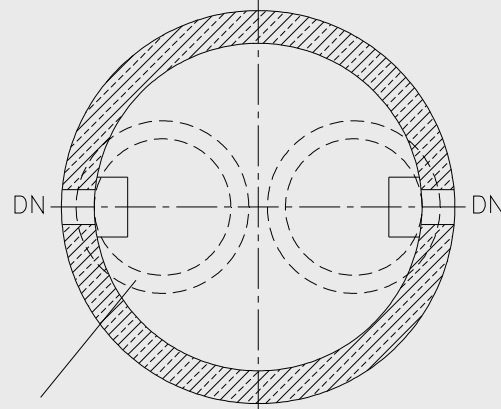
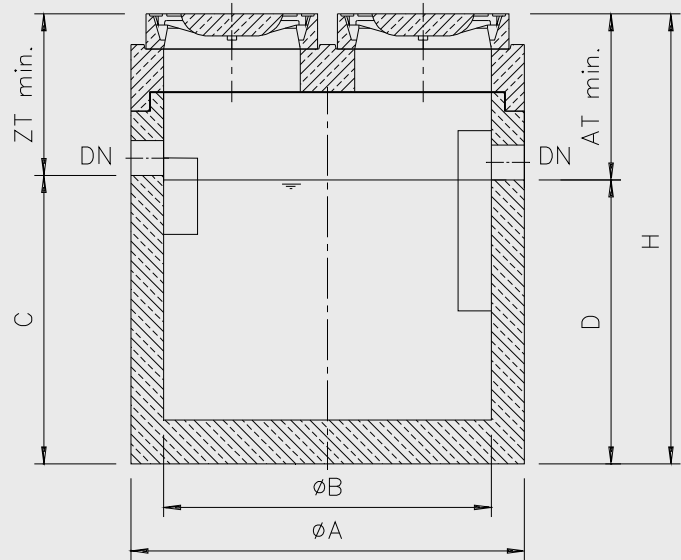
F

- **CE-Kennzeichnung** und Leistungserklärung gem. Bauproduktenverordnung
- **allgemeine bauaufsichtliche Zulassung des DIBt, Berlin, Nr.: Z-54.1-469 (abZ)**
- **Herstellerbescheinigung**, dass die Abscheideranlage für Fette den bei der Zulassungserteilung bescheinigten Anforderungen entspricht – infolge des EuGH-Urteils durfte das DIBt für Abscheideranlagen nur bis zum 10.04.2020 abZ erteilen
- Behälterherstellung in güteüberwachter monolithischer Fertigbauweise aus Stahlbeton nach DIN 1045-4 mit geprüfter Typenstatik; systembedingte Einbauteile aus **Edelstahl Rostfrei®; Werkstoff 1.4571 (V4A)**
- Schachtaufbau: Stahlbeton nach DIN 4034-1 in Verbindung mit DIN EN 1917 und DIN 1045-4
- Innenwandflächen sind mit einer gegenüber tierische und pflanzliche Fette beständigen Beschichtung versehen;
Sonderausstattung: PE-HD-Innenauskleidung
- gelenkige Rohranschlüsse durch werkseitig eingebaute beständige Dichtelemente (NBR), passend zu Kunststoffrohren, wie z. B. PE-HD, PP
- Sonderausstattung: zwei Wartungsöffnungen

VORTEILE AUF EINEN BLICK:

- **ideale Anlagenanordnung** durch getrennte Bauwerke hinsichtlich Funktionalität und zur Einhaltung geforderter Ablaufgrenzwerte in der Praxis
- **Edelstahleinbauteile** aus dem Werkstoff 1.4571 (V4A)
- **RAL-Gütezeichen 693** Abscheideranlagen: mehr Qualität und Sicherheit

Schnitt- und Grundriss: Schachtaufbau Abdeckplatte



Sonderausstattung bei $\text{ØB} \geq 1500$



Produkt	Nenngröße	Fett-Speicher- menge	DN	ZT _{min}	AT _{min}	Ø A	Ø B	C	D	H	schwerstes Einzelteil	Gesamt- gewicht
Bezeichnung	NS	Liter	mm	mm	mm	mm	mm	mm	mm	mm	ca. kg	ca. kg
F02-15	2	180	150	740	760	1300	1000	920	900	1660	2060	2660
F04-15	4	260	150	740	760	1500	1200	1120	1100	1860	2830	3640
F07-15	7	420	150	740	760	1800	1500	1320	1300	2060	4020	5340
F10-15	10	740	150	740	760	2300	2000	1020	1000	1760	4910	7110
F15-20	15	1180	200	890	910	2800	2500	1070	1050	1960	7150	10850
F20-20	20	1180	200	890	910	2800	2500	1570	1550	2460	8650	12350

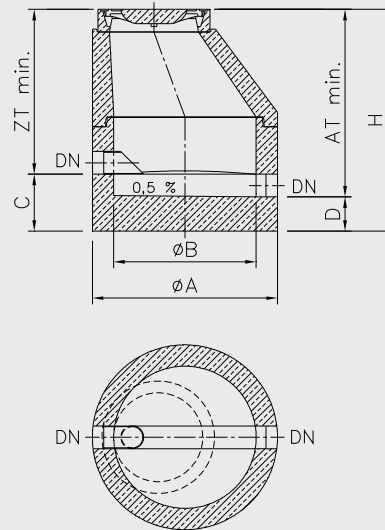
[Hinweis: Maße für ZT, AT und H gelten für Schachtabdeckung Klasse D 400; bei Klasse B 125 vermindern sich diese jeweils um 40 mm]

3A-PF

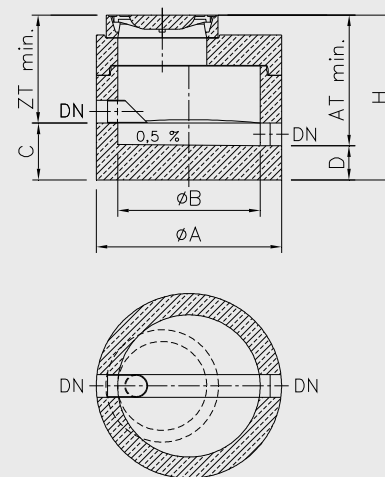
P

- **CE-Kennzeichnung**
- Behälterherstellung in güteüberwachter monolithischer Fertigbauweise aus Stahlbeton nach DIN 1045-4 mit geprüfter Typenstatik; systembedingte Einbauteile aus **Edelstahl Rostfrei® (V4A)**
- Schachtaufbau: Stahlbeton nach DIN 4034-1 in Verbindung mit DIN EN 1917 und DIN 1045-4
- gelenkige Rohranschlüsse durch werkseitig eingebaute beständige Dichtelemente (NBR), passend zu Kunststoffrohren, wie z. B. PE-HD, PP
- Sohl sprung 160 mm
- Option:
 - Zulaufrohr
 - Probenahmeschacht mit Mulde (nur 3 cm Höhenverlust)

Schnitt- und Grundriss: Schachtaufbau exzentrischer Konus (PF-K)



Schnitt- und Grundriss: Schachtaufbau Abdeckplatte



VORTEILE AUF EINEN BLICK:

- Funktion auch als Übergabe- und Inspektionsschacht
- Sicherstellung einer repräsentativen Entnahme der Wasserproben durch Gefällesturz von mind. 160 mm
- Behälterdurchmesser 1000 mm
- Zulaufrohr als Option
- **RAL-Gütezeichen 693** Abscheideranlagen: mehr Qualität und Sicherheit

Produkt	der Abscheideranlage für Fette nachgeschaltet	DN	ZT _{min}	AT _{min}	Ø A	Ø B	C	D	H	schwerstes Einzelteil	Gesamtgewicht
Bezeichnung	NS	mm	mm	mm	mm	mm	mm	mm	mm	ca. kg	ca. kg
PF-15-K	2, 4, 7, 10	150	1160	1320	1300	1000	400	240	1560	1700	2230
PF-20-K	15, 20	200	1160	1320	1300	1000	400	240	1560	1700	2230
PF-15-AP	2, 4, 7, 10	150	760	920	1300	1000	400	240	1160	1700	2230
PF-20-AP	15, 20	200	760	920	1300	1000	400	240	1160	1700	2230

[Hinweis: Maße für ZT, AT und H gelten für Schachtabdeckung Klasse D 400; bei Klasse B 125 vermindern sich diese jeweils um 40 mm]