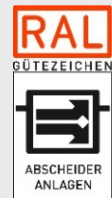
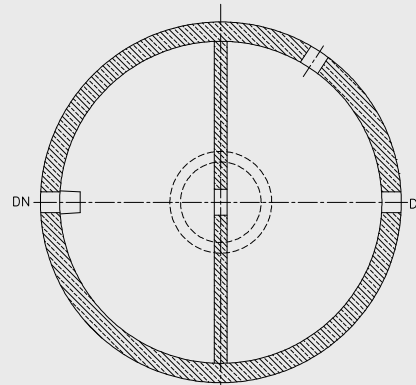
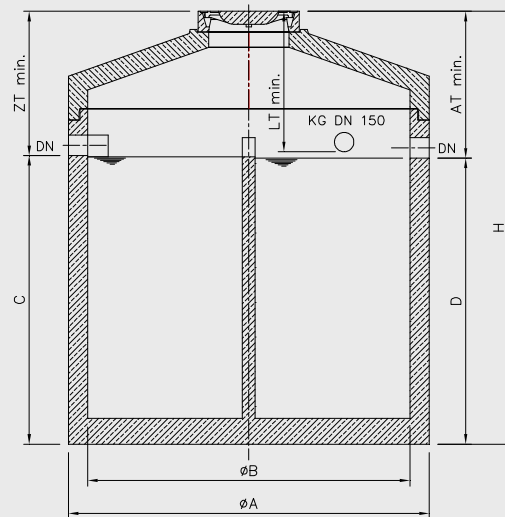


## 3A-S + Sp



- Behälterherstellung in güteüberwachter monolithischer Fertigbauweise aus Stahlbeton nach DIN 1045-4 mit geprüfter Typenstatik. Systembedingte **Einbauteile aus Edelstahl Rostfrei®**
- Schachtaufbau: Stahlbeton nach DIN 4034-1 in Verbindung mit DIN EN 1917 und DIN 1045-4
- Innenwandflächen sind mit einer gegenüber den auftretenden Flüssigkeiten beständigen Beschichtung versehen; Sonderausstattung: PE-HD-Innenauskleidung
- gelenkige Rohranschlüsse durch werkseitig eingebaute beständige Dichtelemente (NBR), passend zu Kunststoffrohren, wie z. B. PE-HD, PP

Schnitt- und Grundriss: Schachtaufbau Schachthals (Konus)



### VORTEILE AUF EINEN BLICK

- **raumsparende Kompaktanlage**
- **verschiedene Speichervolumina** wählbar in Abhängigkeit von der Art der Wasserrückgewinnungsanlage und Anwendung
- **RAL-GZ 693 Abscheideranlagen:** besonders hohe Qualitätsstandards und ganzheitliche Gütesicherung

Produkt	Volumen Schlammfang	Volumen Speicherbeh.	DN	ZT <sub>min</sub>	AT <sub>min</sub>	LT <sub>min</sub>	Ø A	Ø B	C	D	H	schwerstes Einzelteil	Gesamtgewicht
Bezeichnung	Liter	Liter	mm	mm	mm	mm	mm	mm	mm	mm	mm	ca. kg	ca. kg
SSP2525-15	2500	2500	150	1120	1140	1090	2300	2000	1890	1870	3010	7850	9750
SSP3030-15	3000	3000	150	1120	1140	1090	2800	2500	1490	1470	2610	8690	11300
SSP3030-20	3000	3000	200	1170	1190	1090	2800	2500	1440	1420	2610	8690	11300
SSP5030-15*	5000	3000	150	1120	1140	1090	2800	2500	1940	1920	3060	10250	12900
SSP5030-20*	5000	3000	200	1170	1190	1090	2800	2500	1890	1870	3060	10250	12900
SSP5050-15	5000	5000	150	1120	1140	1090	2800	2500	2240	2220	3360	11150	13700
SSP5050-20	5000	5000	200	1170	1190	1090	2800	2500	2190	2170	3360	11150	13700
SSP7030-15*	7000	3000	150	1120	1140	1090	2800	2500	2240	2220	3360	11150	13700
SSP7030-20*	7000	3000	200	1170	1190	1090	2800	2500	2190	2170	3360	11150	13700

[Hinweise:

- 1) Maße für ZT, AT und H gelten für Schachtabdeckung Klasse D 400; bei Klasse B 125 vermindern sich diese jeweils um 40 mm
- 2) mit \* gekennzeichnete Produkte haben eine asymmetrische Trennwand]