



3A-sedcol

- Werkstoffe: Behälterherstellung in güteüberwachter monolithischer Fertigbauweise aus Stahlbeton entspr. DIN 4281 mit geprüfter Typenstatik. Schachtfertigteile erfüllen die Anforderungen der DIN 4034-1. Systembedingte **Einbauteile aus Edelstahl Rostfrei®**.
- Dichtungen und zur Montage erforderliche Gleitmittel werden mitgeliefert.
- Ein gelenkiger Rohranschluss ergibt sich durch werkseitig eingebaute beständige Dichtelemente (NBR), passend zu Kunststoffrohren, wie z. B. PE-HD, PP.

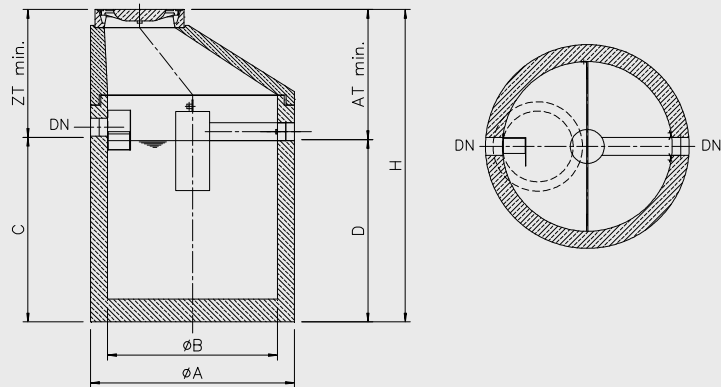
Einsatz:

! Zum Schutz von Rigolen, Versickerungsmulden und -becken vor Verschmutzung und Verstopfung durch absetzbare Stoffe bei der Einleitung von Niederschlagswasser von Fahrbahnoberflächen und Dachflächen.

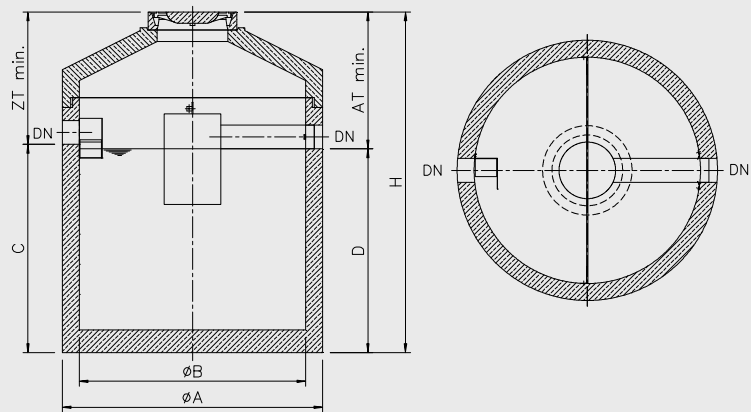
VORTEILE AUF EINEN BLICK:

- + wirkungsvolle Trennung und Rückhaltung von spezifisch schweren und leichten Stoffen durch konstruktive Strömungslenkung
- + berechnet und geliefert für eine **Verkehrslast SLW 60**

Schnitt- und Grundriss SED08-15 bis SED25-20:
Schachtaufbau mit exzentrischem Konus



Schnitt- und Grundriss ab Tabellenzeile SED50-15:
Schachtaufbau mit zentrischem Konus



Artikel	Nenndurchfluss	DN	ZT _{min}	AT _{min}	Ø A	Ø B	C	D	H	schwerstes Einzelteil	Gesamtgewicht
	l / s										
SED08-15	3,9	150	1120	1160	1300	1000	1340	1300	2460	2600	3360
SED09-15	5,5	150	1120	1160	1500	1200	1340	1300	2460	3150	4180
SED25-15	9	150	1120	1160	1800	1500	1640	1600	2760	4500	5800
SED25-20	9	200	1170	1210	1800	1500	1590	1550	2760	4500	5800
SED50-15	15	150	1120	1160	2300	2000	1890	1850	3010	6900	8800
SED50-20	15	200	1170	1210	2300	2000	1840	1800	3010	6900	8800
SED60-20*	15	200	1170	1210	2300	2000	2190	2150	3360	7830	9820
SED60-25*	15	250	1190	1230	2300	2000	2170	2130	3360	7830	9820
SED80-20	24	200	1170	1210	2800	2500	1890	1850	3060	9150	11700
SED80-25	24	250	1190	1230	2800	2500	1870	1830	3060	9150	11700
SED10-20*	24	200	1170	1210	2800	2500	2190	2150	3360	10000	12550
SED10-25*	24	250	1190	1230	2800	2500	2170	2130	3360	10000	12550

Maße für ZT, AT und H gelten für Schachtabd. Kl. D 400; bei Kl. B 125 vermindern sich diese jeweils um 40 mm!

* für erhöhten Schlammanfall