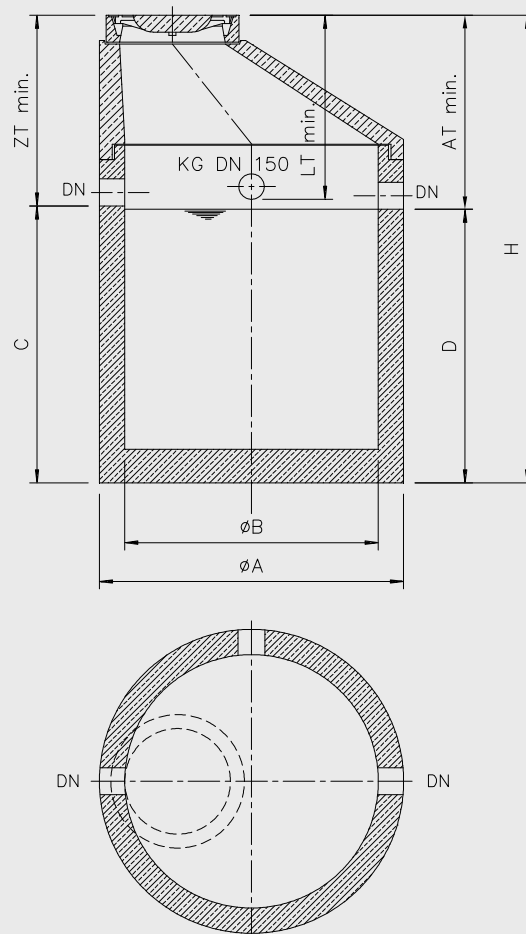




3A-aquafrost

- Werkstoffe: Behälterherstellung in güteüberwachter monolithischer Fertigbauweise aus Stahlbeton nach DIN 4281 mit geprüfter Typenstatik. Die Schachtfertigteile erfüllen die Anforderungen der DIN 4034-1.
- Dichtungen und zur Montage erforderliche Gleitmittel werden mitgeliefert.
- Gelenkige Rohranschlüsse durch werkseitig eingebaute Dichtelemente für Kunststoffrohre (z. B. PE-HD, PP).
- Option: normgerechte Innenbeschichtung gegen Leichtflüssigkeit oder PE-HD-Innenauskleidung.
- Die Bohrung für den Leerrohranschluss wird werkseitig nach bauseitiger Angabe ausgeführt.
- Weitere Behältergrößen auf Anfrage!

Schnitt- und Grundriss: Schachtaufbau exzentrischer Konus



VORTEILE AUF EINEN BLICK:

- + Frostschutz für das Kreislaufwasser im Winter
- + berechnet und gefertigt für eine Verkehrslast SLW 60

Artikel	Volumen Liter	DN mm	ZT _{min} mm	AT _{min} mm	LT _{min} mm	Ø A mm	Ø B mm	C mm	D mm	H mm	schwerstes Einzelteil ca. kg	Gesamtgewicht ca. kg
FR09-10	1250	100	1070	1090	1090	1500	1200	1390	1370	2460	2830	3800
FR09-15	1250	150	1120	1140	1090	1500	1200	1340	1320	2460	2830	3800
FR25-10	2500	100	1070	1090	1090	1800	1500	1690	1670	2760	4500	5800
FR25-15	2500	150	1120	1140	1090	1800	1500	1640	1620	2760	4500	5800
FR25-20	2500	200	1170	1190	1090	1800	1500	1590	1570	2760	4500	5800

Maße für ZT, AT und H gelten für Schachtabd. Kl. D 400; bei Kl. B 125 vermindern sich diese jeweils um 40 mm!