

Fettabscheider mit vorgeschaltetem Schlammfang

- Kompaktabscheideranlage -



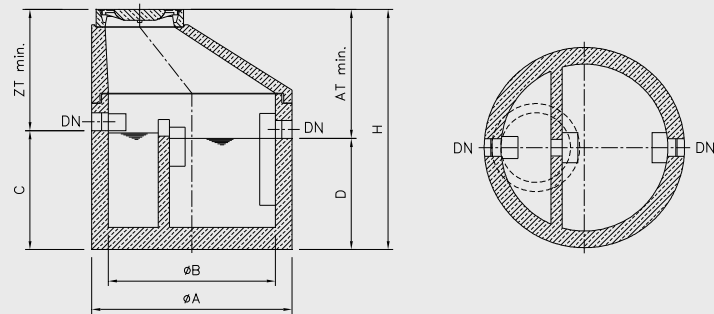
3A-sigma-kompakt®

- **Allgemeine bauaufsichtliche Zulassung, Zulassungs-Nr.: Z-54.1-468**, des DIBt, Berlin, CE-Kennzeichnung.
- Werkstoffe: Behälterherstellung in güteüberwachter monolithischer Fertigbauweise aus Stahlbeton entspr. DIN 4281 mit geprüfter Typenstatik. Schachtfertigteile erfüllen die Anforderungen der DIN 4034-1. Systembedingte Einbauteile aus Edelstahl Rostfrei®, Werkstoff 1.4571 (V4A).
- Dichtungen und zur Montage erforderliches Gleitmittel werden mitgeliefert.
- Schlammfang- und Abscheidebereich mit beständiger Innenbeschichtung gegen tierische und pflanzliche Fette. Sonderausstattung: PE-HD-Innenauskleidung.
- Ein gelenkiger Rohranschluss ergibt sich durch werkseitig eingebaute beständige Dichtelemente (NBR), passend zu Kunststoffrohren, wie z. B. PE-HD, PP.

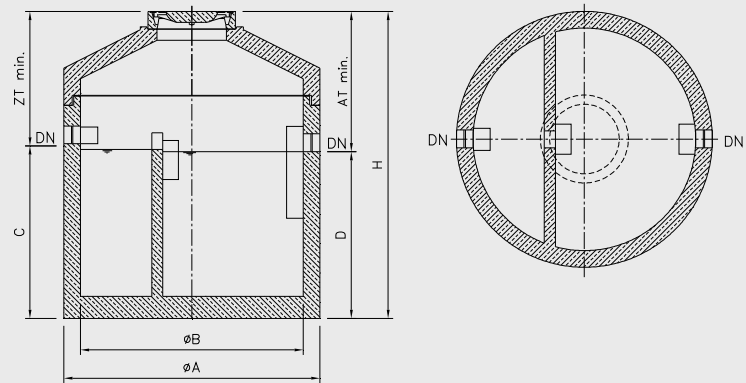
VORTEILE AUF EINEN BLICK:

- + Kompaktabscheideranlage, mit großem Behälterdurchmesser und **räumlicher Trennung** zwischen **Schlammfang + Abscheider**; wirkungsvolle konstruktive Maßnahme, um Ablaufgrenzwerte für lipophile Stoffe einzuhalten.
- + Edelstahleinbauteile aus dem Werkstoff 1.4571 (V4A)
- + **RAL Gütezeichen 693 Abscheideranlagen:** mehr Qualität und Sicherheit

Schnitt- und Grundriss: FS02-20 bis FS04-80
Schachtaufbau mit exzentrischem Konus



Schnitt- und Grundriss: ab Tabellenzeile FS07-70
Schachtaufbau mit zentrischem Konus



Artikel	NS	Volumen Schlammfang Liter	Speicher- menge Fette Liter	DN	ZT _{min}	AT _{min}	Ø A	Ø B	C	D	H	schwerstes Einzelteil ca. kg	Gesamtgewicht ca. kg
FS02-20	2	200	180	150	1090	1160	1500	1200	970	900	2060	2680	3630
FS02-40	2	400	140	150	1090	1160	1500	1200	1170	1100	2260	3130	4080
FS04-40	4	400	300	150	1090	1160	1800	1500	1070	1000	2160	3780	5080
FS04-80	4	800	260	150	1090	1160	1800	1500	1570	1500	2660	4880	6180
FS07-70	7	700	520	150	1090	1160	2300	2000	1070	1000	2160	5340	7240
FS07-14	7	1400	440	150	1090	1160	2300	2000	1570	1500	2660	6670	8570
FS10-10	10	1000	830	150	1090	1160	2800	2500	1070	1000	2160	7010	9560
FS10-20	10	2000	650	150	1090	1160	2800	2500	1270	1200	2360	7850	10400
FS15-15	15	1500	920	200	1140	1210	2800	2500	1720	1650	2860	9530	12080

Maße für ZT, AT und H gelten für Schachtabd. Kl. **D 400**; bei Kl. B 125 vermindern sich diese jeweils um 40 mm!

Fettabscheider mit vorgeschaltetem Schlammfang

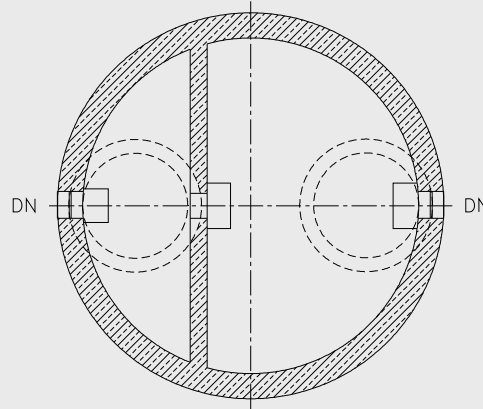
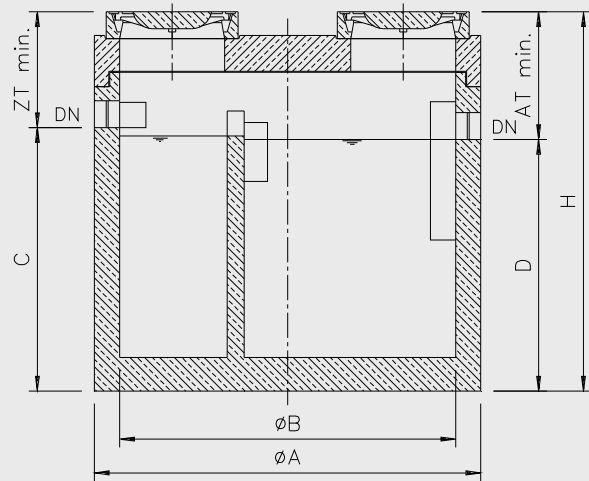
- Kompaktabscheideranlage -



3A-sigma-kompakt®

- **Allgemeine bauaufsichtliche Zulassung, Zulassungs-Nr.: Z-54.1-468**, des DIBt, Berlin, CE-Kennzeichnung.
- Werkstoffe: Behälterherstellung in güteüberwachter monolithischer Fertigbauweise aus Stahlbeton entspr. DIN 4281 mit geprüfter Typenstatik. Schachtfertigteile erfüllen die Anforderungen der DIN 4034-1. Systembedingte Einbauteile aus Edelstahl Rostfrei®, Werkstoff 1.4571 (V4A).
- Dichtungen und zur Montage erforderliches Gleitmittel werden mitgeliefert.
- Schlammfang- und Abscheidebereich mit beständiger Innenbeschichtung gegen tierische und pflanzliche Fette.
Sonderausstattung: PE-HD-Innenauskleidung.
- Gelenkige Rohranschlüsse durch werkseitig eingebaute beständige Dichtelemente (NBR) für Kunststoffrohre (z. B. PE-HD, PP).

Schnitt- und Grundriss:
Schachtaufbau Abdeckplatte



VORTEILE AUF EINEN BLICK:

- + Kompaktabscheideranlage, mit großem Behälterdurchmesser und **räumlicher Trennung** zwischen **Schlammfang und Abscheider**; wirkungsvolle konstruktive Maßnahme, um Ablaufgrenzwerte für lipophile Stoffe einzuhalten.
- + **zwei Wartungsöffnungen**
- + Edelstahleinbauteile aus dem Werkstoff 1.4571 (V4A)
- + **RAL-GZ 693 Abscheideranlagen:** besonders mehr Qualität und Sicherheit

Artikel	NS	Volumen Schlammfang Liter	Speicher- menge Fette Liter	DN	ZT _{min}	AT _{min}	Ø A	Ø B	C	D	H	schwerstes Einzelteil ca. kg	Gesamtgewicht ca. kg
FS04-40	4	400	300	150	690	760	1800	1500	1070	1000	1760	3780	5100
FS04-80	4	800	260	150	690	760	1800	1500	1570	1500	2260	4880	6200
FS07-70	7	700	520	150	690	760	2300	2000	1070	1000	1760	5340	7540
FS07-14	7	1400	440	150	690	760	2300	2000	1570	1500	2260	6670	8870
FS10-10	10	1000	830	150	690	760	2800	2500	1070	1000	1760	7010	10710
FS10-20	10	2000	650	150	690	760	2800	2500	1270	1200	1960	7850	11550
FS15-15	15	1500	920	200	740	810	2800	2500	1720	1650	2460	9530	13230

Maße für ZT, AT und H gelten für Schachtabd. Kl. **D 400**; bei Kl. B 125 vermindern sich diese jeweils um 40 mm!