

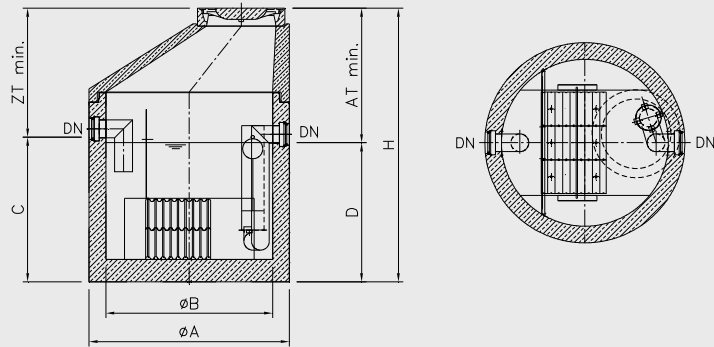
### 3A-seglam®

- **Allgemeine bauaufsichtliche Zulassung, Zulassungs-Nr.: Z-54.3-387**, des DIBt, Berlin, inkl. Eignung für Leichtflüssigkeiten mit Biodieselannteilen bis 100%; CE-Kennzeichnung.
- Werkstoffe: Behälterherstellung in güteüberwachter monolithischer Fertigbauweise aus Stahlbeton entspr. DIN 4281 mit geprüfter Typenstatik. Schachtfertigteile erfüllen die Anforderungen der DIN 4034-1. Systembedingte Einbauteile aus **Edelstahl Rostfrei®**. Koaliesierplatten aus spez. Polypropylen.
- Beständige Innenbeschichtung gegen Leichtflüssigkeit; Sonderausstattung: PE-HD-Innenauskleidung.
- Gelenkige Rohranschlüsse durch werkseitig eingebaute beständige Dichtelemente (NBR) für Kunststoffrohre (z. B. PE-HD, PP).
- Standardtarierung selbsttätiger Verschlusseinrichtung für eine Leichtflüssigkeitsdichte bis zu 0,90 g/cm<sup>3</sup>.

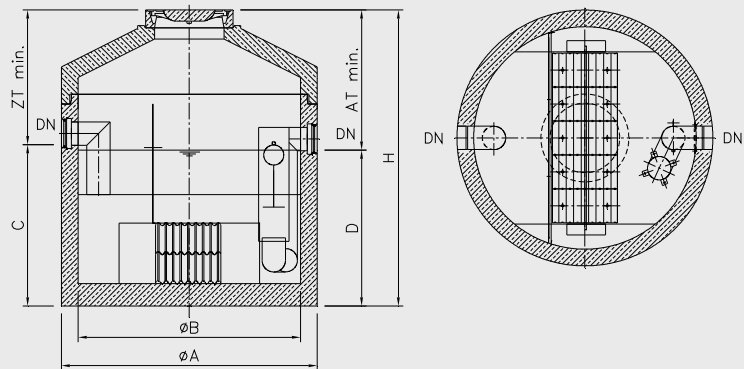
#### VORTEILE AUF EINEN BLICK:

- + **filterfrei: keine Folgekosten für Filtertausch und Filterentsorgung**
- + **wirtschaftlich:** Einsparung von Zeit und Kosten, da Koaleszenzeinsätze bei ordnungsgemäßem Gebrauch nicht ausgetauscht werden müssen
- + **Wirkungsgrad und Betriebssicherheit äußerst hoch**
- + **RAL Gütezeichen 693 Abscheideranlagen:** besonders hohe Qualitätsstandards

Schnitt- und Grundriss ab Tabellenzeile K06-15 bis K15-20:  
Schachtaufbau mit exzentrischem Konus



Schnitt- und Grundriss ab Tabellenzeile K20-20:  
Schachtaufbau mit zentrischem Konus



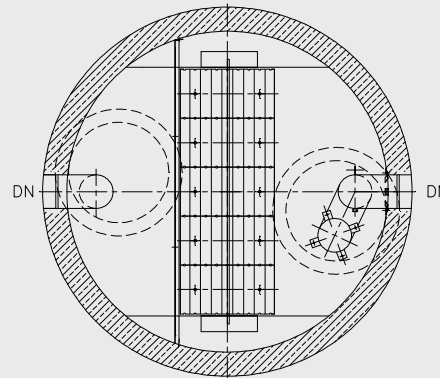
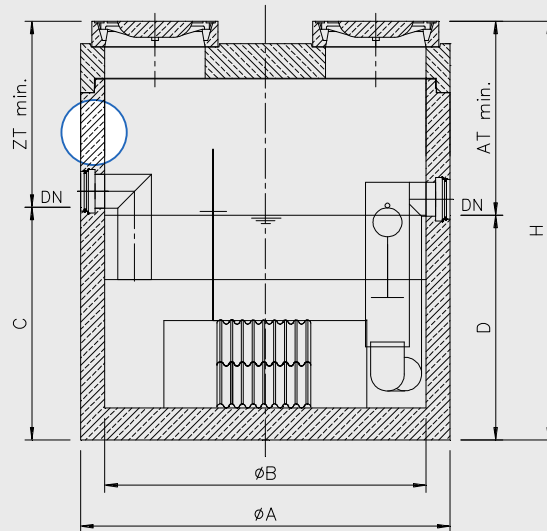
Artikel	NS	Speicher- menge LF	DN	ZT <sub>min</sub>	AT <sub>min</sub>	Ø A	Ø B	C	D	H	schwerstes Einzelteil	Gesamt- gewicht
		Liter	mm	mm	mm	mm	mm	mm	mm	mm	ca. kg	ca. kg
K06-15	6	300	150	1160	1210	1500	1200	1300	1250	2460	3250	4200
K08-15	8	300	150	1160	1210	1500	1200	1300	1250	2460	3250	4200
K10-15	10	450	150	1160	1210	1800	1500	1300	1250	2460	4650	5950
K15-20	15	530	200	1260	1310	1800	1500	1400	1350	2660	5300	6600
K20-20	20	1300	200	1210	1260	2300	2000	1450	1400	2660	6700	8600
K30-25	30	1100	250	1260	1310	2300	2000	1750	1700	3010	7750	9650
K40-30	40	2100	300	1310	1360	2800	2500	1850	1800	3160	10300	12850
K50-30	50	2100	300	1310	1360	2800	2500	1850	1800	3160	10450	13000
K65-30	65	1650	300	1310	1360	2800	2500	1850	1800	3160	10450	13000

Maße für ZT, AT und H gelten für Schachtabd. Kl. D 400; bei Kl. B 125 vermindern sich diese jeweils um 40 mm!

3A-seglam®

- **Allgemeine bauaufsichtliche Zulassung** des DIBt, Berlin, **Zulassungs-Nr.: Z-54.3-387** inkl. Eignung für Leichtflüssigkeiten mit Biodieselanteilen bis 100%; CE-Kennzeichnung.
- Werkstoffe: Behälterherstellung in güteüberwachter monolithischer Fertigbauweise aus Stahlbeton nach DIN 4281 mit geprüfter Typenstatik. Die Schachtfertigteile erfüllen die Anforderungen der DIN 4034-1. Systembedingte Einbauteile aus **Edelstahl Rostfrei®**. Koalisierplatten aus speziellem Polypropylen.
- **Sonderbau: erhöhter monolithischer Stahlbetonbehälter oberhalb der Rohranschlüsse.**
- Normgerechte beständige Innenbeschichtung gegen Leichtflüssigkeit;  
**Sonderausstattung:** PE-HD-Innenauskleidung.
- Gelenkige Rohranschlüsse durch werkseitig eingebaute beständige Dichtelemente (NBR) für Kunststoffrohre (z. B. PE-HD, PP).
- Standard: zwei Wartungsöffnungen.
- Standardtarierung selbsttätiger Verschlusseinrichtung für eine Leichtflüssigkeitsdichte bis zu 0,90 g/cm<sup>3</sup>.

Schnitt- und Grundriss: Schachtaufbau Abdeckplatte



**VORTEILE AUF EINEN BLICK:**

- + **filterfrei: keine Folgekosten für Filtertausch + Filterentsorgung**
- + **erhöhter monolithischer Behälter**
- + **wirtschaftlich:** Einsparung von Wartungszeit und -kosten, da die Koaleszenzeinsätze bei ordnungsgemäßem Gebrauch nicht ausgetauscht werden müssen
- + **Wirkungsgrad und Betriebssicherheit äußerst hoch** durch große Koalisierplattenquerschnitte
- + **RAL-GZ 693 Abscheideranlagen:** besonders hohe Qualitätsstandards und ganzheitliche Gütesicherung

Artikel	NS	Speicher- menge LF Liter	DN	ZT <sub>min</sub>	AT <sub>min</sub>	Ø A	Ø B	C	D	H	schwerstes Einzelteil ca. kg	Gesamt- gewicht ca. kg
KH10-15	10	450	150	1060	1110	1800	1500	1300	1250	2360	5200	6520
KH15-20	15	530	200	960	1010	1800	1500	1400	1350	2360	5500	6820
KH20-20	20	1300	200	1160	1210	2300	2000	1450	1400	2610	7530	9430
KH30-25	30	1100	250	1060	1110	2300	2000	1750	1700	2810	8230	10430
KH40-30	40	2100	300	1110	1160	2800	2500	1850	1800	2960	10890	14590
KH50-30	50	2100	300	1110	1160	2800	2500	1850	1800	2960	11040	14740
KH65-30	65	1650	300	1110	1160	2800	2500	1850	1800	2960	11040	14740

Maße für ZT, AT und H gelten für Schachtabd. Kl. **D 400**; bei Kl. B 125 vermindern sich diese jeweils um 40 mm!

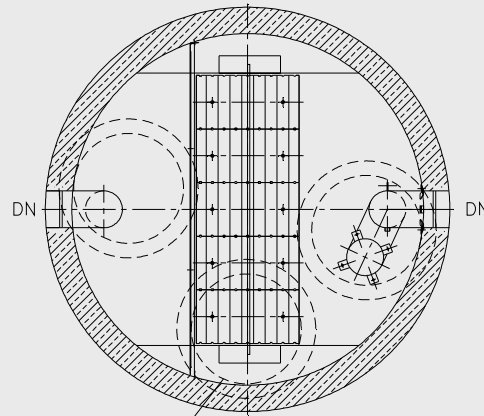
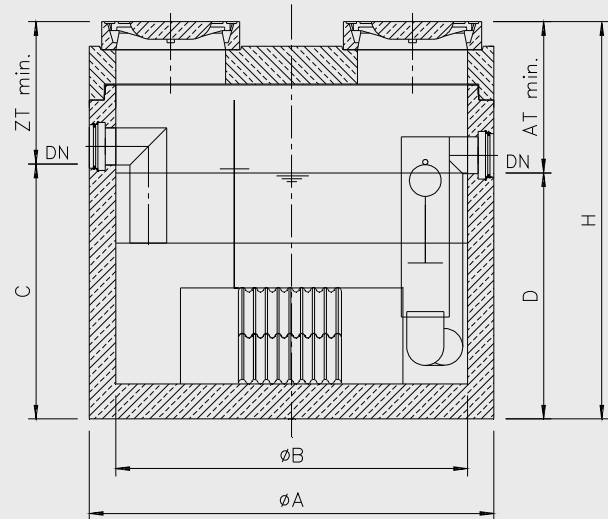
3A- **seglam**<sup>®</sup>

- **Allgemeine bauaufsichtliche Zulassung** des DIBt, Berlin, **Zulassungs-Nr.: Z-54.3-387** inkl. Eignung für Leichtflüssigkeiten mit Biodieselanteilen bis 100%; CE-Kennzeichnung.
- Werkstoffe: Behälterherstellung in güteüberwachter monolithischer Fertigbauweise aus Stahlbeton nach DIN 4281 mit geprüfter Typenstatik. Die Schachtfertigteile erfüllen die Anforderungen der DIN 4034-1. Systembedingte Einbauteile aus **Edelstahl Rostfrei**<sup>®</sup>. Koalisierplatten aus spez. Polypropylen.
- Normgerechte beständige Innenbeschichtung gegen Leichtflüssigkeit;
- Sonderausstattung: PE-HD-Innenauskleidung.
- Gelenkige Rohranschlüsse durch werkseitig eingebaute beständige Dichtelemente (NBR) für Kunststoffrohre (z. B. PE-HD, PP).
- Standard: zwei Wartungsöffnungen.
- Standardtarierung selbsttätiger Verschlusseinrichtung für eine Leichtflüssigkeitsdichte bis zu 0,90 g/cm<sup>3</sup>.

**VORTEILE AUF EINEN BLICK:**

- + **filterfrei: keine Folgekosten für Filtertausch + Filterentsorgung**
- + **wirtschaftlich:** Einsparung von Wartungszeit und -kosten, da die Koaleszenzeinsätze bei ordnungsgemäßem Gebrauch nicht ausgetauscht werden müssen
- + optimale Generalinspektion durch **zwei Wartungsöffnungen** und Durchführung der Dichtheitsprüfung ohne Ausbau von Einbauteilen
- + **Wirkungsgrad und Betriebssicherheit äußerst hoch** durch große Koalisierplattenquerschnitte
- + **RAL-GZ 693 Abscheideranlagen:** besonders hohe Qualitätsstandards

Schnitt- und Grundriss: Schachtaufbau Abdeckplatte



Sonderausstattung



Artikel	NS	Speicher- menge LF Liter	DN	ZT <sub>min</sub>	AT <sub>min</sub>	Ø A	Ø B	C	D	H	schwerstes Einzelteil ca. kg	Gesamt- gewicht ca. kg
K10-15	10	450	150	760	810	1800	1500	1300	1250	2060	4650	5970
K15-20	15	530	200	860	910	1800	1500	1400	1350	2260	5300	6620
K20-20	20	1300	200	810	860	2300	2000	1450	1400	2260	6700	8900
K30-25	30	1100	250	860	910	2300	2000	1750	1700	2610	7750	9950
K40-30	40	2100	300	910	960	2800	2500	1850	1800	2760	10300	14000
K50-30	50	2100	300	910	960	2800	2500	1850	1800	2760	10450	14150
K65-30	65	1650	300	910	960	2800	2500	1850	1800	2760	10450	14150

Maße für ZT, AT und H gelten für Schachtabd. Kl. **D 400**; bei Kl. B 125 vermindern sich diese jeweils um 40 mm!