

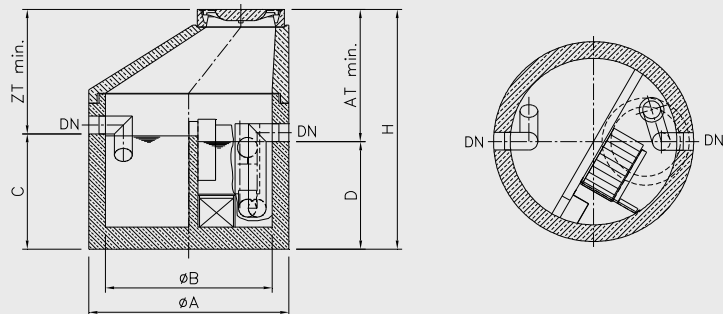
3A-seglam-kompakt®

- **Allgemeine bauaufsichtliche Zulassung, Zulassungs-Nr.: Z-54.3-388**, des DIBt, Berlin, inkl. Eignung für Leichtflüssigkeiten mit Biodieselannteilen bis 100%; CE-Kennzeichnung.
- Werkstoffe: Behälterherstellung in güteüberwachter monolithischer Fertigbauweise aus Stahlbeton entspr. DIN 4281 mit geprüfter Typenstatik. Schachtfertigteile erfüllen die Anforderungen der DIN 4034-1. Systembedingte Einbauteile aus **Edelstahl Rostfrei®**. Koaleszierplatten aus spez. Polypropylen.
- Beständige Innenbeschichtung gegen Leichtflüssigkeiten; Sonderausstattung: PE-HD-Innenauskleidung.
- Gelenkige Rohranschlüsse durch werkseitig eingebaute beständige Dichtelemente (NBR) für Kunststoffrohre (z. B. PE-HD, PP).
- Standardtarierung selbsttätiger Verschlusseinrichtung für eine Leichtflüssigkeitsdichte bis zu 0,90 g/cm³.

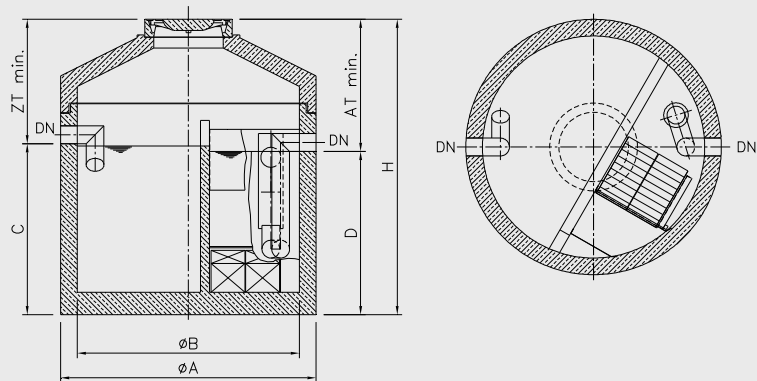
VORTEILE AUF EINEN BLICK:

- + **filterfrei: keine Folgekosten für Filtertausch und Filterentsorgung**
- + **kompakte Abscheideranlage mit räumlicher Trennung von Schlammfang und Abscheider durch eine Betonwand: optimales Trennverhalten**
- + **problemlose Dichtheitsprüfung ohne Demontage der Einbauteile**
- + **RAL Gütezeichen 693 Abscheideranlagen: besonders hohe Qualität**

Schnitt- und Grundriss: KS03-07
Schachtaufbau mit exzentrischem Konus



Schnitt- und Grundriss: ab Tabellenzeile KS06-25
Schachtaufbau mit zentrischem Konus



Artikel	NS	Volumen Schlammfang Liter	Speicher- menge LF Liter	DN	ZT _{min}	AT _{min}	Ø A	Ø B	C	D	H	schwerstes Einzelteil ca. kg	Gesamt- gewicht ca. kg
KS03-07	3	750	250	150	1120	1190	1800	1500	1040	970	2160	3830	5130
KS06-25	6	2500	465	150	1120	1190	2300	2000	1540	1470	2660	6750	8650
KS06-50	6	5000	580	150	1120	1190	2800	2500	1740	1670	2860	9850	12400
KS08-25	8	2500	465	150	1120	1190	2300	2000	1540	1470	2660	6750	8650
KS08-50	8	5000	580	150	1120	1190	2800	2500	1740	1670	2860	9850	12400
KS10-25	10	2500	465	150	1120	1190	2300	2000	1540	1470	2660	6750	8650
KS10-50	10	5000	580	150	1120	1190	2800	2500	1740	1670	2860	9850	12400
KS15-50	15	5000	575	200	1170	1240	2800	2500	1740	1670	2910	10000	12500

Maße für ZT, AT und H gelten für Schachtabd. Kl. **D 400**; bei Kl. B 125 vermindern sich diese jeweils um 40 mm!

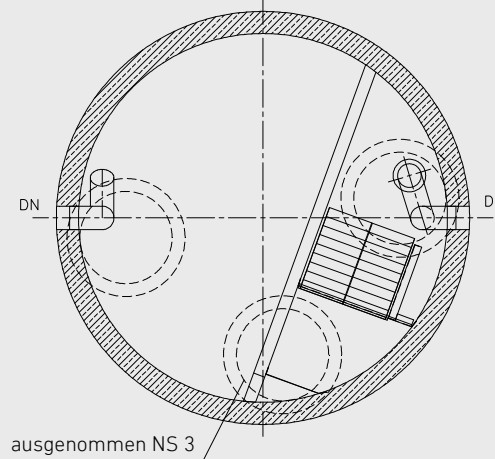
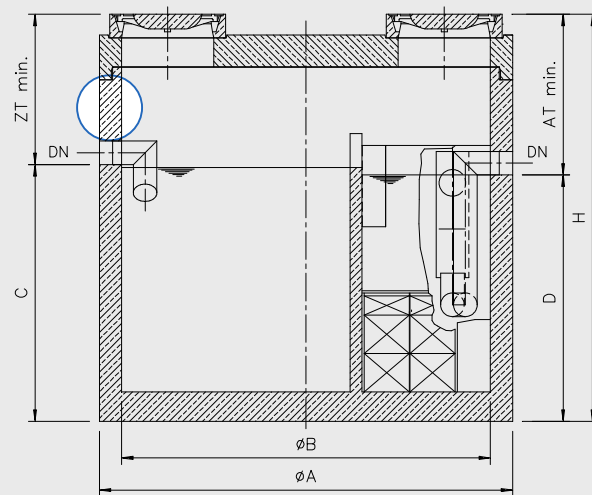
3A-seglam-kompakt®

- **Allgemeine bauaufsichtliche Zulassung** des DIBt, Berlin, **Zulassungs-Nr.: Z-54.3-388** inkl. Eignung für Leichtflüssigkeiten mit Biodieselanteilen bis 100%; CE-Kennzeichnung.
- Werkstoffe: Behälterherstellung in güteüberwachter monolithischer Fertigbauweise aus Stahlbeton nach DIN 4281 mit geprüfter Typenstatik. Die Schachtfertigteile erfüllen die Anforderungen der DIN 4034-1. Systembedingte Einbauteile aus **Edelstahl Rostfrei®**. Koaleszierplatten aus speziellem Polypropylen.
- **Sonderbau: erhöhter monolithischer Stahlbetonbehälter oberhalb der Rohranschlüsse.**
- Normgerechte beständige Innenbeschichtung gegen Leichtflüssigkeiten;
Sonderausstattung: PE-HD-Innenauskleidung.
- Gelenkige Rohranschlüsse durch werkseitig eingebaute beständige Dichtelemente (NBR) für Kunststoffrohre (z. B. PE-HD, PP).
- Standard: drei Wartungsöffnungen.
- Standardtarierung selbsttätiger Verschlusseinrichtung für eine Leichtflüssigkeitsdichte bis zu 0,90 g/cm³.

VORTEILE AUF EINEN BLICK:

- + **filterfrei: keine Folgekosten für Filtertausch + Filterentsorgung**
- + kompakte Abscheideranlage mit **räumlicher Trennung** von Schlammfang und Ölabscheider durch Betonwand: optimales Trennverhalten
- + **drei Wartungsöffnungen** (ab NS 6): optimale Zugänglichkeit für Fachkundige bei der Generalinspektion
- + erhöhter monolithischer Behälter
- + **RAL-GZ 693 Abscheideranlagen:** besonders hohe Qualitätsstandards und ganzheitliche Gütesicherung

Schnitt- und Grundriss:
Schachtaufbau Abdeckplatte



Artikel	NS	Volumen Schlammfang Liter	Speicher- menge LF Liter	DN	ZT _{min}	AT _{min}	Ø A	Ø B	C	D	H	schwerstes Einzelteil ca. kg	Gesamt- gewicht ca. kg
KSH03-07	3	750	250	150	1020	1090	1800	1500	1040	970	2060	4380	5700
KSH06-25	6	2500	465	150	1070	1140	2300	2000	1540	1470	2610	7600	9800
KSH06-50	6	5000	580	150	1020	1090	2800	2500	1740	1670	2760	10740	14440
KSH08-25	8	2500	465	150	1070	1140	2300	2000	1540	1470	2610	7600	9800
KSH08-50	8	5000	580	150	1020	1090	2800	2500	1740	1670	2760	10740	14440
KSH10-25	10	2500	465	150	1070	1140	2300	2000	1540	1470	2610	7600	9800
KSH10-50	10	5000	580	150	1020	1090	2800	2500	1740	1670	2760	10740	14440
KSH15-50	15	5000	575	200	1020	1090	2800	2500	1740	1670	2760	10740	14440

Maße für ZT, AT und H gelten für Schachtabd. Kl. **D 400**; bei Kl. B 125 vermindern sich diese jeweils um 40 mm!

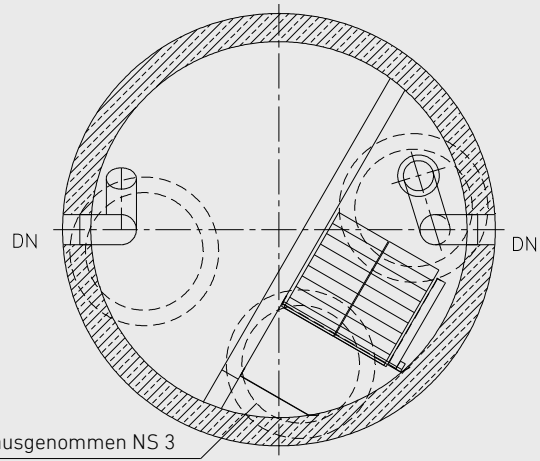
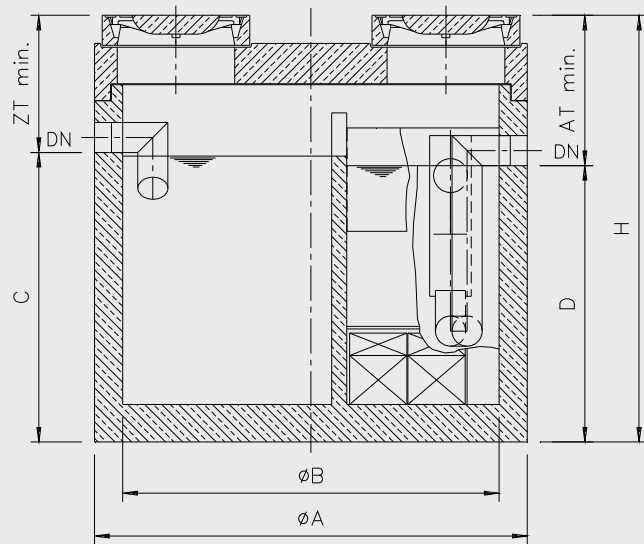
3A-seglam-kompakt®

- **Allgemeine bauaufsichtliche Zulassung** des DIBt, Berlin, **Zulassungs-Nr.: Z-54.3-388** inkl. Eignung für Leichtflüssigkeiten mit Biodieselanteilen bis 100%; CE-Kennzeichnung.
- Werkstoffe: Behälterherstellung in güteüberwachter monolithischer Fertigbauweise aus Stahlbeton nach DIN 4281 mit geprüfter Typenstatik. Die Schachtfertigteile erfüllen die Anforderungen der DIN 4034-1. Systembedingte Einbauteile aus **Edelstahl Rostfrei®**. Koaleszierplatten aus speziellem Polypropylen.
- Normgerechte beständige Innenbeschichtung gegen Leichtflüssigkeiten;
Sonderausstattung: PE-HD-Innenauskleidung.
- Gelenkige Rohranschlüsse durch werkseitig eingebaute beständige Dichtelemente (NBR) für Kunststoffrohre (z. B. PE-HD, PP).
- Standard: drei Wartungsöffnungen.
- Standardtarierung selbsttätiger Verschlusseinrichtung für eine Leichtflüssigkeitsdichte bis zu 0,90 g/cm³.

VORTEILE AUF EINEN BLICK:

- + **filterfrei:** keine Folgekosten für Filtertausch + Filterentsorgung
- + kompakte Abscheideranlage mit **räumlicher Trennung** von Schlammfang und Abscheider durch Betonwand, d.h. optimales Trennverhalten
- + **drei Wartungsöffnungen** (ab NS 6): optimale Zugänglichkeit für Fachkundige bei der Generalinspektion
- + problemlose Dichtheitsprüfung ohne Demontage der Einbauteile
- + **RA-GZ 693 Abscheideranlagen:** besonders hohe Qualitätsstandards und ganzheitliche Gütesicherung

Schnitt- und Grundriss: Schachtaufbau Abdeckplatte



ausgenommen NS 3



Artikel	NS	Volumen Schlammfang Liter	Speicher- menge LF Liter	DN	ZT _{min}	AT _{min}	Ø A	Ø B	C	D	H	schwerstes Einzelteil ca. kg	Gesamtgewicht ca. kg
KS03-07	3	750	250	150	720	790	1800	1500	1040	970	1760	3830	5150
KS06-25	6	2500	465	150	720	790	2300	2000	1540	1470	2260	6750	8950
KS06-50	6	5000	580	150	720	790	2800	2500	1740	1670	2460	9850	13550
KS08-25	8	2500	465	150	720	790	2300	2000	1540	1470	2260	6750	8950
KS08-50	8	5000	580	150	720	790	2800	2500	1740	1670	2460	9850	13550
KS10-25	10	2500	465	150	720	790	2300	2000	1540	1470	2260	6750	8950
KS10-50	10	5000	580	150	720	790	2800	2500	1740	1670	2460	9850	13550
KS15-50	15	5000	575	200	770	840	2800	2500	1740	1670	2510	10000	13700

Maße für ZT, AT und H gelten für Schachtabd. Kl. **D 400**; bei Kl. B 125 vermindern sich diese jeweils um 40 mm!