

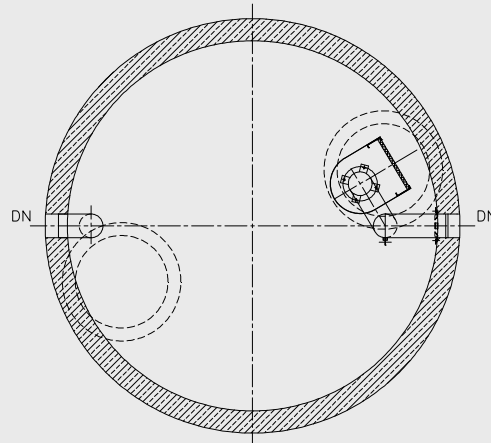
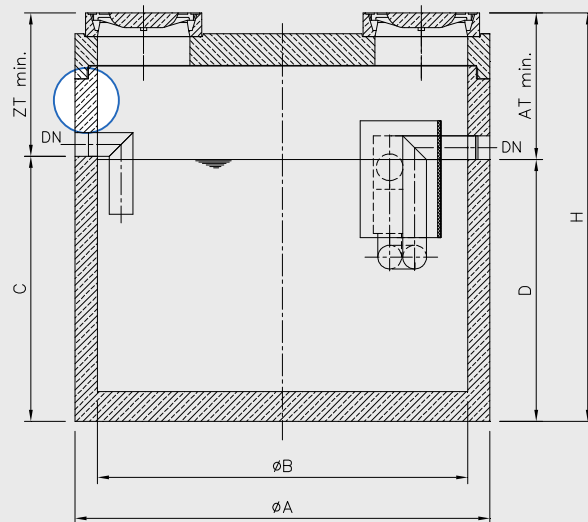
### 3A-rhombic®

- **Allgemeine bauaufsichtliche Zulassung** des DIBt, Berlin, **Zulassungs-Nr.: Z-54.3-389** inkl. Eignung für Leichtflüssigkeiten mit Biodieselanteilen bis 100%; CE-Kennzeichnung.
- Werkstoffe: Behälterherstellung in güteüberwachter monolithischer Fertigbauweise aus Stahlbeton nach DIN 4281 mit geprüfter Typenstatik. Die Schachtfertigteile erfüllen die Anforderungen der DIN 4034-1. Systembedingte Einbauteile aus **Edelstahl Rostfrei®**.
- **Sonderbau: erhöhter monolithischer Stahlbetonbehälter oberhalb der Rohranschlüsse.**
- Normgerechte beständige Innenbeschichtung gegen Leichtflüssigkeiten;  
Sonderausstattung: PE-HD-Innenauskleidung.
- Gelenkige Rohranschlüsse durch werkseitig eingebaute beständige Dichtelemente (NBR) für Kunststoffrohre (z. B. PE-HD, PP).
- Standard: zwei Wartungsöffnungen.
- Standardtarierung selbsttätiger Verschlusseinrichtung für eine Leichtflüssigkeitsdichte bis zu 0,90 g/cm<sup>3</sup>.

#### VORTEILE AUF EINEN BLICK:

- + **filterfreier** verschleißfreier Koaleszenzeinsatz mit Edelstahlgittern
- + optimale Generalinspektion durch **zwei Wartungsöffnungen** und Durchführung der Dichtheitsprüfung ohne Ausbau von Einbauteilen
- + Koaleszenzeinsatz zur Kontrolle und Reinigung problemlos herausziehbar; währenddessen bleibt die Funktion als Abscheider Klasse II erhalten
- + kompakte Abscheideranlage mit geringem Höhenverlust zwischen Zu- und Ablauf: nur 20 mm
- + **RAL-GZ 693 Abscheideranlagen:** besonders hohe Qualitäts- und Sicherheitsstandards

Schnitt- und Grundriss: Schachtaufbau Abdeckplatte



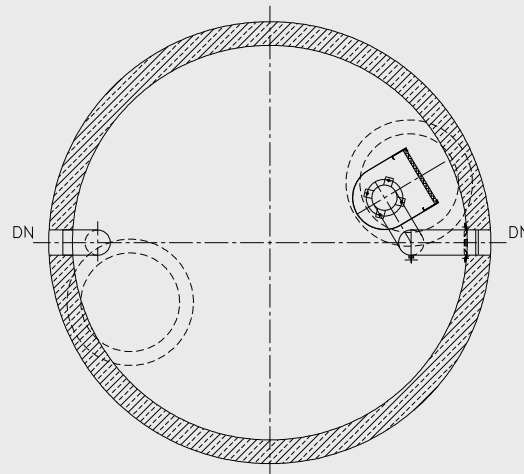
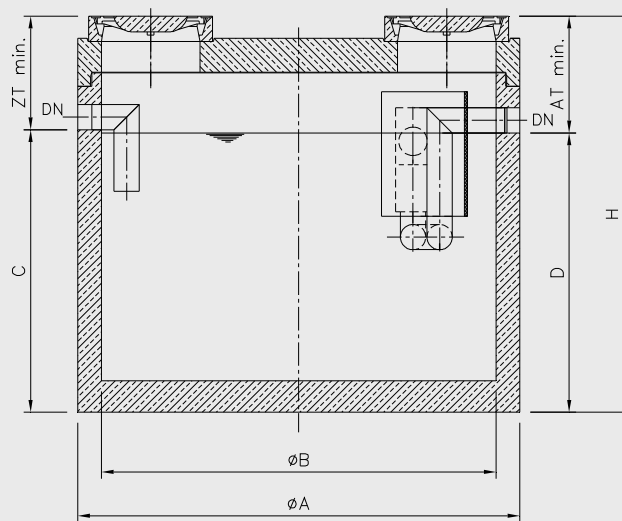
Artikel	NS	Volumen Schlammfang Liter	Speicher- menge LF Liter	DN	ZT <sub>min</sub>	AT <sub>min</sub>	Ø A	Ø B	C	D	H	schwerstes Einzelteil ca. kg	Gesamt- gewicht ca. kg
KRSH06-25	6	2500	1290	150	1070	1090	2300	2000	1540	1520	2610	6850	9170
KRSH06-50	6	5000	2040	150	970	990	2800	2500	1790	1770	2760	9400	13100
KRSH08-25	8	2500	1290	150	1070	1090	2300	2000	1540	1520	2610	6850	9170
KRSH08-50	8	5000	2040	150	970	990	2800	2500	1790	1770	2760	9400	13100
KRSH10-25	10	2500	1290	150	920	940	2300	2000	1890	1870	2810	7330	9650
KRSH15-30	15	3000	2040	200	1020	1040	2800	2500	1740	1720	2760	9400	13100

Maße für ZT, AT und H gelten für Schachtabd. Kl. **D 400**; bei Kl. B 125 vermindern sich diese jeweils um 40 mm!

**3A-rhombic®**

- **Allgemeine bauaufsichtliche Zulassung** des DIBt, Berlin, **Zulassungs-Nr.: Z-54.3-389** inkl. Eignung für Leichtflüssigkeiten mit Biodieselanteilen bis 100%; CE-Kennzeichnung.
- Werkstoffe: Behälterherstellung in güteüberwachter monolithischer Fertigbauweise aus Stahlbeton nach DIN 4281 mit geprüfter Typenstatik. Die Schachtfertigteile erfüllen die Anforderungen der DIN 4034-1. Systembedingte Einbauteile aus **Edelstahl Rostfrei®**.
- Normgerechte beständige Innenbeschichtung gegen Leichtflüssigkeiten; Sonderausstattung: PE-HD-Innenauskleidung.
- Gelenkige Rohranschlüsse durch werkseitig eingebaute beständige Dichtelemente (NBR) für Kunststoffrohre (z. B. PE-HD, PP).
- Standard: zwei Wartungsöffnungen.
- Standardtarierung selbsttätiger Verschlusseinrichtung für eine Leichtflüssigkeitsdichte bis zu 0,90 g/cm<sup>3</sup>.

Schnitt- und Grundriss: Schachtaufbau Abdeckplatte



**VORTEILE AUF EINEN BLICK:**

- + **filterfreier** verschleißfreier Koaleszenzeinsatz mit Edelstahlgittern
- + optimale Generalinspektion durch **zwei Wartungsöffnungen** und Durchführung der Dichtheitsprüfung ohne Ausbau von Einbauteilen
- + Koaleszenzeinsatz zur Kontrolle und Reinigung problemlos herausziehbar; währenddessen bleibt die Funktion als Abscheider Klasse II erhalten
- + kompakte Abscheideranlage mit geringem Höhenverlust zwischen Zu- und Ablauf (nur 20 mm)
- + **RAL-GZ 693 Abscheideranlagen:** besonders hohe Qualitäts- und Sicherheitsstandards

Artikel	NS	Volumen Schlammfang Liter	Speicher- menge LF Liter	DN mm	ZT <sub>min</sub> mm	AT <sub>min</sub> mm	Ø A mm	Ø B mm	C mm	D mm	H mm	schwerstes Einzelteil ca. kg	Gesamtgewicht ca. kg
KRS06-25	6	2500	1290	150	720	740	2300	2000	1540	1520	2260	6020	8320
KRS06-50	6	5000	2040	150	720	740	2800	2500	1790	1770	2510	8650	12450
KRS06-75	6	7500	2040	150	720	740	2800	2500	2240	2220	2960	10000	13700
KRS08-25	8	2500	1290	150	720	740	2300	2000	1540	1520	2260	6020	8320
KRS08-50	8	5000	2040	150	720	740	2800	2500	1790	1770	2510	8650	12450
KRS08-75	8	7500	2040	150	720	740	2800	2500	2240	2220	2960	10000	13700
KRS10-25	10	2500	1290	150	720	740	2300	2000	1890	1870	2610	6850	9170
KRS10-50	10	5000	2040	150	720	740	2800	2500	2240	2220	2960	10000	13700
KRS15-30	15	3000	2040	200	770	790	2800	2500	1740	1720	2510	8650	12450
KRS15-50	15	5000	2040	200	770	790	2800	2500	2190	2170	2960	10000	13700
KRS20-40	20	4000	2040	200	770	790	2800	2500	2190	2170	2960	10000	13700

Maße für ZT, AT und H gelten für Schachtabd. Kl. **D 400**; bei Kl. B 125 vermindern sich diese jeweils um 40 mm!