

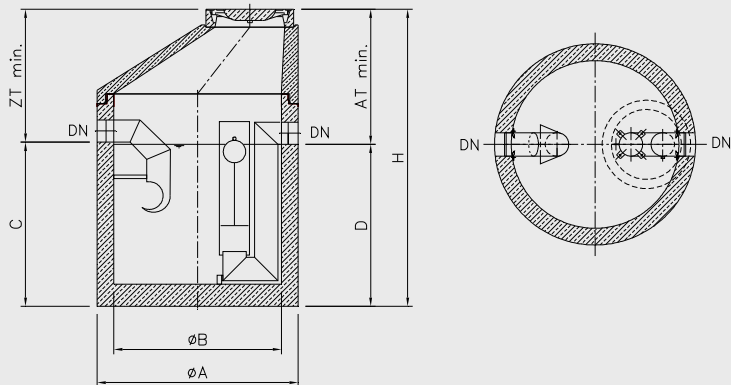
### 3A-gravis®

- **Allgemeine bauaufsichtliche Zulassung, Zulassungs-Nr.: Z-54.3-392**, des DIBt, Berlin inkl. Eignung für Leichtflüssigkeiten mit Biodieselannteilen bis 100%; CE-Kennzeichnung.
- Werkstoffe: Behälterherstellung in güteüberwachter monolithischer Fertigbauweise aus Stahlbeton entspr. DIN 4281 mit geprüfter Typenstatik. Schachtfertigteile erfüllen die Anforderungen der DIN 4034-1. Systembedingte Einbauteile aus **Edelstahl Rostfrei®**.
- Normgerechte beständige Innenbeschichtung gegen Leichtflüssigkeit; Sonderausstattung: PE-HD-Innenausskleidung.
- Gelenkige Rohranschlüsse durch werkseitig eingebaute beständige Dichtelemente (NBR) für Kunststoffrohre (z. B. PE-HD, PP).
- Standardtarierung selbsttätiger Verschlusseinrichtung für eine Leichtflüssigkeitsdichte bis zu 0,90 g/cm<sup>3</sup>.

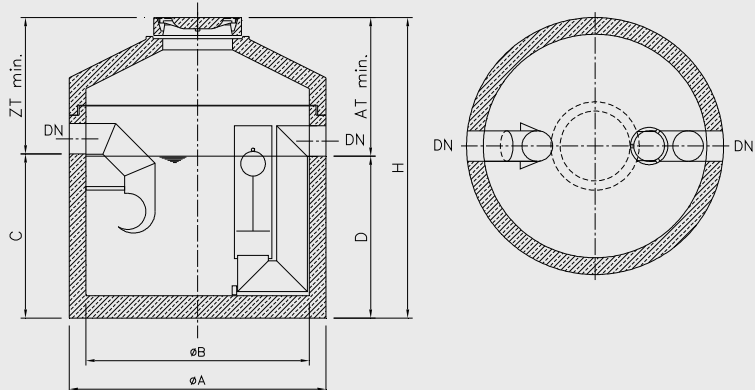
#### VORTEILE AUF EINEN BLICK:

- + **Führungskorb** der selbsttätigen Verschlusseinrichtung zum Schutz des Schwimmers **mit Abdeckung**
- + geringer Höhenverlust Zu-/Ablauf: nur 20 mm
- + alle Einbauteile in hochwertiger Verarbeitung aus **Edelstahl Rostfrei®**
- + **RAL Gütezeichen 693 Abscheideranlagen:** besonders hohe Qualitätsstandards und ganzheitliche Gütesicherung

Schnitt- und Grundriss B06-15 bis B20-20: Schachtaufbau mit exzentrischem Konus



Schnitt- und Grundriss für B30-25: Schachtaufbau mit zentrischem Konus



| Artikel | NS | Speicher-<br>menge LF | DN  | ZT <sub>min</sub> | AT <sub>min</sub> | ø A  | ø B  | C    | D    | H    | schwerstes<br>Einzelteil | Gesamt-<br>gewicht |
|---------|----|-----------------------|-----|-------------------|-------------------|------|------|------|------|------|--------------------------|--------------------|
|         |    | Liter                 | mm  | mm                | mm                | mm   | mm   | mm   | mm   | mm   | ca. kg                   | ca. kg             |
| B06-15  | 6  | 280                   | 150 | 1140              | 1160              | 1300 | 1000 | 920  | 900  | 2060 | 2050                     | 2730               |
| B08-15  | 8  | 280                   | 150 | 1140              | 1160              | 1300 | 1000 | 920  | 900  | 2060 | 2050                     | 2730               |
| B10-15  | 10 | 280                   | 150 | 1140              | 1160              | 1300 | 1000 | 920  | 900  | 2060 | 2050                     | 2730               |
| B15-20  | 15 | 410                   | 200 | 1190              | 1210              | 1500 | 1200 | 1070 | 1050 | 2260 | 2800                     | 3750               |
| B20-20  | 20 | 650                   | 200 | 1190              | 1210              | 1800 | 1500 | 1470 | 1450 | 2660 | 4350                     | 5650               |
| B30-25  | 30 | 1180                  | 250 | 1190              | 1210              | 2300 | 2000 | 1470 | 1450 | 2660 | 6080                     | 8000               |

Maße für ZT, AT und H gelten für Schachtabd. Kl. **D 400**; bei Kl. B 125 vermindern sich diese jeweils um 40 mm!

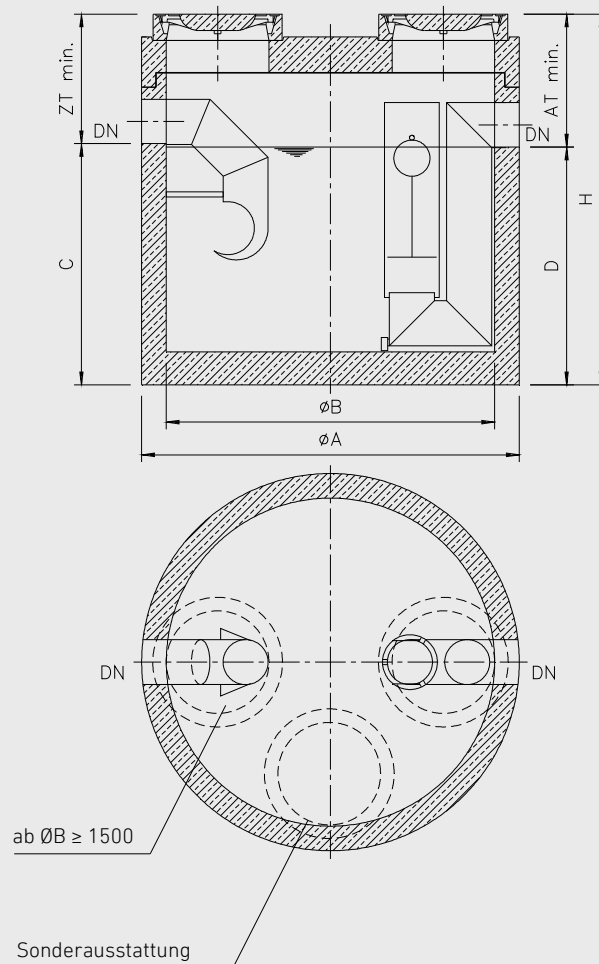
### 3A-gravis®

- **Allgemeine bauaufsichtliche Zulassung** des DIBt, Berlin, **Zulassungs-Nr.: Z-54.3-392** inkl. Eignung für Leichtflüssigkeiten mit Biodieselanteilen bis 100%; CE-Kennzeichnung.
- Werkstoffe: Behälterherstellung in güteüberwachter monolithischer Fertigbauweise aus Stahlbeton nach DIN 4281 mit geprüfter Typenstatik. Die Schachtfertigteile erfüllen die Anforderungen der DIN 4034-1. Systembedingte Einbauteile aus **Edelstahl Rostfrei®**.
- Normgerechte beständige Innenbeschichtung gegen Leichtflüssigkeit; **Sonderausstattung**: PE-HD-Innenauskleidung.
- Gelenkige Rohranschlüsse durch werkseitig eingebaute beständige Dichtelemente (NBR) für Kunststoffrohre (z. B. PE-HD, PP).
- Standardtarierung selbsttätiger Verschlusseinrichtung für eine Leichtflüssigkeitsdichte bis zu 0,90 g/cm<sup>3</sup>.

#### VORTEILE AUF EINEN BLICK:

- + **Führungskorb** der selbsttätigen Verschlusseinrichtung zum Schutz des Schwimmers **mit Abdeckung**
- + geringer Höhenverlust Zu-/Ablauf: nur 20 mm
- + geringe Zulauftiefe
- + **zwei Wartungsöffnungen**
- + **alle Einbauteile in hochwertiger Verarbeitung aus Edelstahl Rostfrei®**
- + **RAL-GZ 693 Abscheideranlagen:** besonders hohe Qualitätsstandards und ganzheitliche Gütesicherung

Schnitt- und Grundriss: Schachtaufbau Abdeckplatte



| Artikel | NS | Speicher-<br>menge LF | DN  | ZT <sub>min</sub> | AT <sub>min</sub> | Ø A  | Ø B  | C    | D    | H    | schwerstes<br>Einzelteil | Gesamt-<br>gewicht |
|---------|----|-----------------------|-----|-------------------|-------------------|------|------|------|------|------|--------------------------|--------------------|
|         |    | Liter                 | mm  | mm                | mm                | mm   | mm   | mm   | mm   | mm   | ca. kg                   | ca. kg             |
| B06-15  | 6  | 280                   | 150 | 740               | 760               | 1300 | 1000 | 920  | 900  | 1660 | 2050                     | 2650               |
| B08-15  | 8  | 280                   | 150 | 740               | 760               | 1300 | 1000 | 920  | 900  | 1660 | 2050                     | 2650               |
| B10-15  | 10 | 280                   | 150 | 740               | 760               | 1300 | 1000 | 920  | 900  | 1660 | 2050                     | 2650               |
| B15-20  | 15 | 410                   | 200 | 790               | 810               | 1500 | 1200 | 1070 | 1050 | 1860 | 2800                     | 3600               |
| B20-20  | 20 | 650                   | 200 | 790               | 810               | 1800 | 1500 | 1470 | 1450 | 2260 | 4350                     | 5670               |
| B30-25  | 30 | 1180                  | 250 | 790               | 810               | 2300 | 2000 | 1470 | 1450 | 2260 | 6080                     | 8300               |

Maße für ZT, AT und H gelten für Schachtabd. Kl. **D 400**; bei Kl. B 125 vermindern sich diese jeweils um 40 mm!