

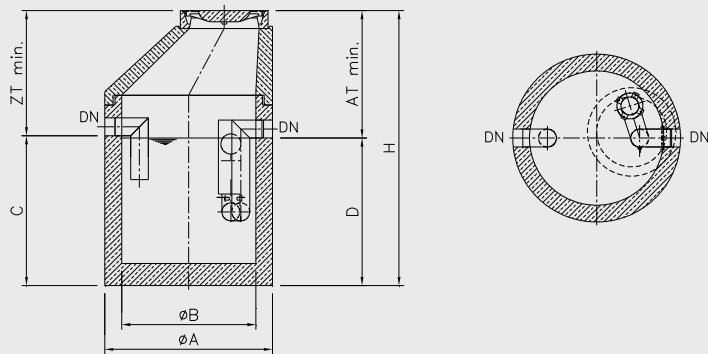
3A-gravis-kompakt®

- **Allgemeine bauaufsichtliche Zulassung, Zulassungs-Nr.: Z-54.3-391**, des DIBt, Berlin inkl. Eignung für Leichtflüssigkeiten mit Biodieselan-teilen bis 100%; CE-Kennzeichnung.
- Werkstoffe: Behälterherstellung in güteüberwachter monolithischer Fertigbauweise aus Stahlbeton entspr. DIN 4281 mit geprüfter Typenstatik. Schachtfertigteile erfüllen die Anforderungen der DIN 4034-1. Systembedingte Einbauteile aus **Edelstahl Rostfrei®**.
- Normgerechte beständige Innenbeschichtung gegen Leichtflüssigkeit; **Sonderausstattung**: PE-HD-Innenauskleidung.
- Ein gelenkiger Rohranschluss ergibt sich durch werkseitig eingebaute beständige Dichtelemente (NBR), passend zu Kunststoffrohren, wie z. B. PE-HD, PP.
- Standardtarierung selbsttätiger Verschlusseinrichtung für eine Leichtflüssigkeitsdichte bis zu 0,90 g/cm³.

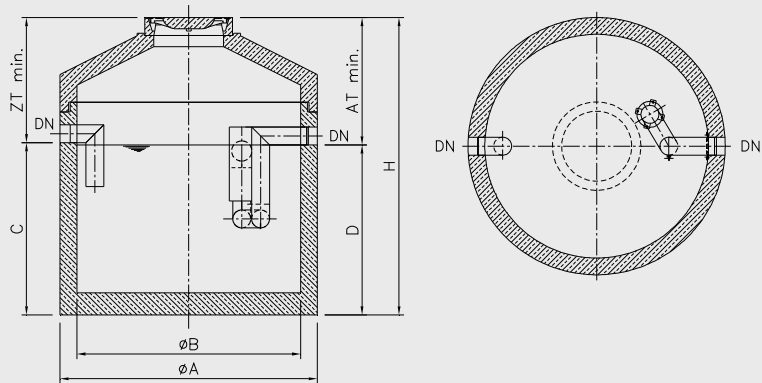
VORTEILE AUF EINEN BLICK:

- + raumsparende Kompaktabscheideranlage
- + geringer Höhenverlust Zu- und Ablauf: nur 20 mm
- + problemlose Dichtheitsprüfung ohne Demontage der Einbauteile
- + **RAL Gütezeichen 693 Abscheideranlagen:** besonders hohe Qualitätsstandards und ganzheitliche Gütesicherung

Schnitt- und Grundriss BS03-07: Schachtaufbau mit exzentrischem Konus



Schnitt- und Grundriss ab Tabellenzeile BS06-25: Schachtaufbau mit zentrischem Konus



Artikel	NS	Volumen Schlammfang Liter	Speicher- menge LF Liter	DN	ZT _{min}	AT _{min}	ø A	ø B	C	D	H	schwerstes Einzelteil ca. kg	Gesamt- gewicht ca. kg
BS03-07	3	670	450	150	1120	1140	1500	1200	1340	1320	2460	3050	4020
BS06-25	6	2500	1290	150	1120	1140	2300	2000	1540	1520	2660	6020	7920
BS06-50	6	5000	2040	150	1120	1140	2800	2500	1790	1770	2910	8650	11250
BS06-75	6	7500	2040	150	1120	1140	2800	2500	2240	2220	3360	10000	12550
BS08-25	8	2500	1290	150	1120	1140	2300	2000	1540	1520	2660	6020	7920
BS08-50	8	5000	2040	150	1120	1140	2800	2500	1790	1770	2910	8650	11250
BS08-75	8	7500	2040	150	1120	1140	2800	2500	2240	2220	3360	10000	12550
BS10-25	10	2500	1290	150	1120	1140	2300	2000	1540	1520	2660	6020	7920
BS10-50	10	5000	2040	150	1120	1140	2800	2500	1790	1770	2910	8650	11250
BS10-75	10	7500	2040	150	1120	1140	2800	2500	2240	2220	3360	10000	12550

Maße für ZT, AT und H gelten für Schachtabd. Kl. D 400; bei Kl. B 125 vermindern sich diese jeweils um 40 mm!

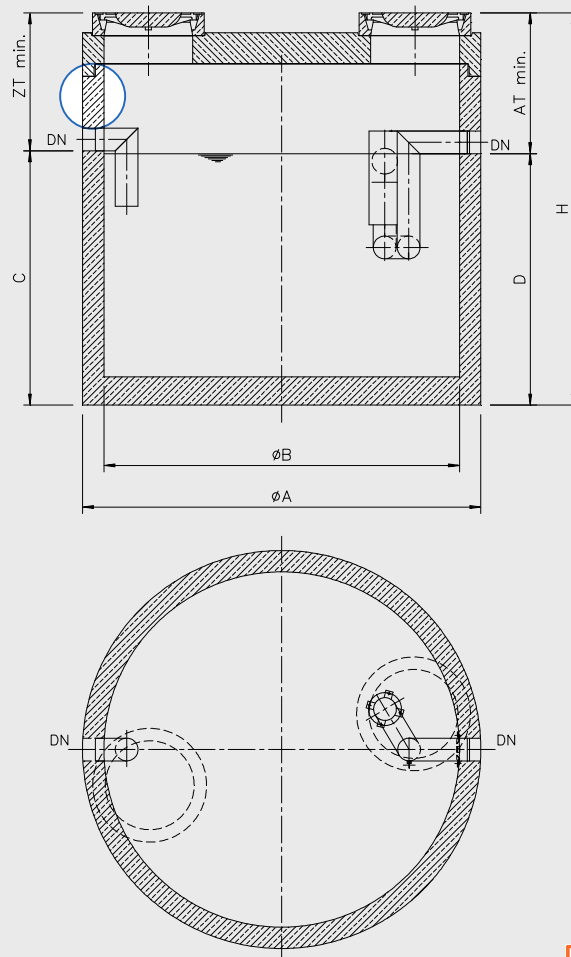
3A-gravis-kompakt®

- **Allgemeine bauaufsichtliche Zulassung** des DIBt, Berlin, **Zulassungs-Nr.: Z-54.3-391** inkl. Eignung für Leichtflüssigkeiten mit Biodieselanteilen bis 100%; CE-Kennzeichnung.
- Werkstoffe: Behälterherstellung in güteüberwachter monolithischer Fertigbauweise aus Stahlbeton nach DIN 4281 mit geprüfter Typenstatik. Die Schachtfertigteile erfüllen die Anforderungen der DIN 4034-1. Systembedingte Einbauteile aus **Edelstahl Rostfrei®**.
- **Sonderbau: erhöhter monolithischer Stahlbetonbehälter oberhalb der Rohranschlüsse.**
- Normgerechte beständige Innenbeschichtung gegen Leichtflüssigkeit;
Sonderausstattung: PE-HD-Innenauskleidung.
- Standard: zwei Wartungsöffnungen.
- Gelenkige Rohranschlüsse durch werkseitig eingebaute beständige Dichtelemente (NBR) für Kunststoffrohre (z. B. PE-HD, PP).
- Standardtarierung selbsttätiger Verschlusseinrichtung für eine Leichtflüssigkeitsdichte bis zu 0,90 g/cm³.

VORTEILE AUF EINEN BLICK:

- + raumsparende Kompaktabscheideranlage
- + **erhöhter monolithischer Behälter**
- + optimale Generalinspektion durch **zwei Wartungsöffnungen** und Durchführung der Dichtheitsprüfung ohne Ausbau von Einbauteilen
- + geringer Höhenverlust Zu-/Ablauf: nur 20 mm
- + **RAL-GZ 693 Abscheideranlagen:** besonders hohe Qualitätsstandards und ganzheitliche Gütesicherung

Schnitt- und Grundriss: Abdeckplatte



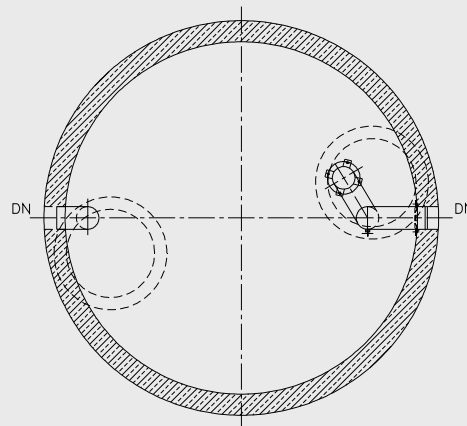
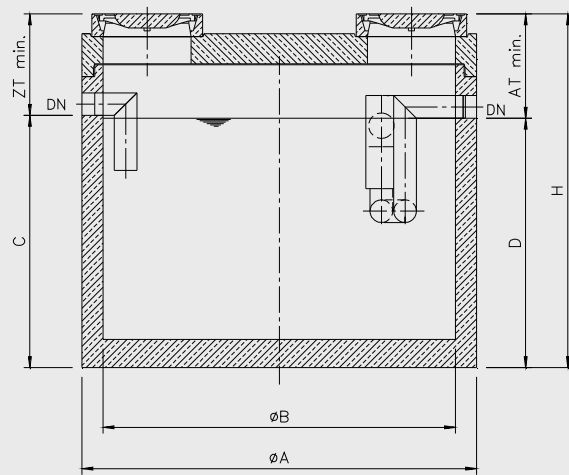
Artikel	NS	Volumen Schlammfang Liter	Speicher- menge LF Liter	DN	ZT _{min}	AT _{min}	Ø A	Ø B	C	D	H	schwerstes Einzelteil ca. kg	Gesamtgewicht ca. kg
BSH06-25	6	2500	1290	150	1070	1090	2300	2000	1540	1520	2610	6850	9170
BSH06-50	6	5000	2040	150	970	990	2800	2500	1790	1770	2760	9400	13100
BSH08-25	8	2500	1290	150	1070	1090	2300	2000	1540	1520	2610	6850	9170
BSH08-50	8	5000	2040	150	970	990	2800	2500	1790	1770	2760	9400	13100
BSH10-25	10	2500	1290	150	1070	1090	2300	2000	1540	1520	2610	6850	9170
BSH10-50	10	5000	2040	150	970	990	2800	2500	1790	1770	2760	9400	13100

Maße für ZT, AT und H gelten für Schachtabd. Kl. **D 400**; bei Kl. B 125 vermindern sich diese jeweils um 40 mm!

3A-gravis-kompakt®

- **Allgemeine bauaufsichtliche Zulassung** des DIBt, Berlin, **Zulassungs-Nr.: Z-54.3-391** inkl. Eignung für Leichtflüssigkeiten mit Biodieselanteilen bis 100%; CE-Kennzeichnung.
- Werkstoffe: Behälterherstellung in güteüberwachter monolithischer Fertigbauweise aus Stahlbeton nach DIN 4281 mit geprüfter Typenstatik. Die Schachtfertigteile erfüllen die Anforderungen der DIN 4034-1. Systembedingte Einbauteile aus **Edelstahl Rostfrei®**.
- Normgerechte beständige Innenbeschichtung gegen Leichtflüssigkeit; **Sonderausstattung:** PE-HD-Innenauskleidung.
- Standard: zwei Wartungsöffnungen.
- Gelenkige Rohranschlüsse durch werkseitig eingebaute beständige Dichtelemente (NBR) für Kunststoffrohre (z. B. PE-HD, PP).
- Standardtarierung selbsttätiger Verschlusseinrichtung für eine Leichtflüssigkeitsdichte bis zu 0,90 g/cm³.

Schnitt- und Grundriss: Schachtaufbau Abdeckplatte



VORTEILE AUF EINEN BLICK:

- + raumsparende Kompaktabscheideranlage
- + optimale Generalinspektion durch **zwei Wartungsöffnungen** und Durchführung der Dichtheitsprüfung ohne Ausbau von Einbauteilen
- + geringer Höhenverlust Zu-/Abfluss: nur 20 mm
- + **geringe Zulauftiefe**
- + **RAL-GZ 693 Abscheideranlagen:** besonders hohe Qualitätsstandards und ganzheitliche Gütesicherung



Artikel	NS	Volumen Schlammfang Liter	Speicher- menge LF Liter	DN	ZT _{min}	AT _{min}	Ø A	Ø B	C	D	H	schwerstes Einzelteil ca. kg	Gesamtgewicht ca. kg
BS06-25	6	2500	1290	150	720	740	2300	2000	1540	1520	2260	6020	8320
BS06-50	6	5000	2040	150	720	740	2800	2500	1790	1770	2510	8650	12450
BS06-75	6	7500	2040	150	720	740	2800	2500	2240	2220	2960	10000	13700
BS08-25	8	2500	1290	150	720	740	2300	2000	1540	1520	2260	6020	8320
BS08-50	8	5000	2040	150	720	740	2800	2500	1790	1770	2510	8650	12450
BS08-75	8	7500	2040	150	720	740	2800	2500	2240	2220	2960	10000	13700
BS10-25	10	2500	1290	150	720	740	2300	2000	1540	1520	2260	6020	8320
BS10-50	10	5000	2040	150	720	740	2800	2500	1790	1770	2510	8650	12450
BS10-75	10	7500	2040	150	720	740	2800	2500	2240	2220	2960	10000	13700

Maße für ZT, AT und H gelten für Schachtabd. Kl. **D 400**; bei Kl. B 125 vermindern sich diese jeweils um 40 mm!