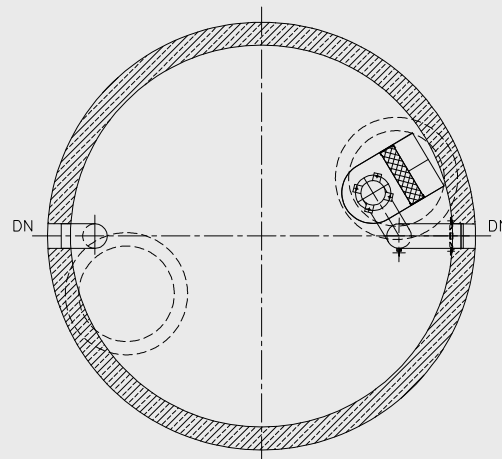
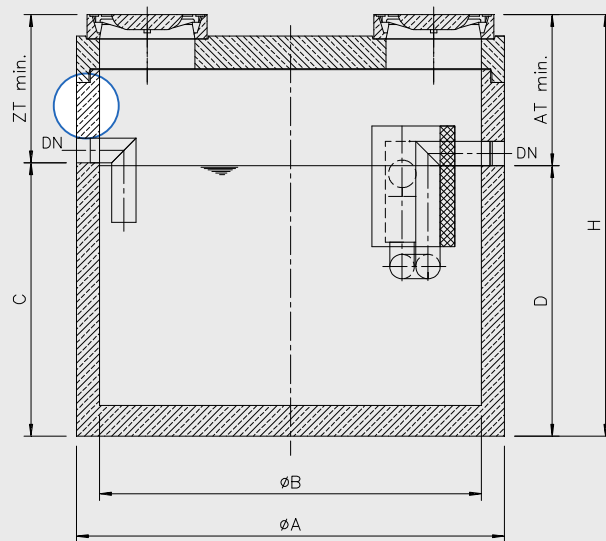


3A-capsa®

- **Allgemeine bauaufsichtliche Zulassung** des DIBt, Berlin, **Zulassungs-Nr.: Z-54.3-390** inkl. Eignung für Leichtflüssigkeiten mit Biodieselanteilen bis 100%; CE-Kennzeichnung.
- Werkstoffe: Behälterherstellung in güteüberwachter monolithischer Fertigbauweise aus Stahlbeton nach DIN 4281 mit geprüfter Typenstatik. Die Schachtfertigteile erfüllen die Anforderungen der DIN 4034-1. Systembedingte Einbauteile aus **Edelstahl Rostfrei®**. Koaleszenzmaterial aus Polyurethanschaum.
- **Sonderbau: erhöhter monolithischer Stahlbetonbehälter oberhalb der Rohranschlüsse.**
- Normgerechte beständige Innenbeschichtung gegen Leichtflüssigkeiten;
Sonderausstattung: PE-HD-Innenauskleidung.
- Gelenkige Rohranschlüsse durch werkseitig eingebaute beständige Dichtelemente (NBR) für Kunststoffrohre (z. B. PE-HD, PP).
- Standard: zwei Wartungsöffnungen.
- Tarierung der selbstt. Verschlusseinrichtung: Leichtflüssigkeitsdichte bis zu $0,90 \text{ g/cm}^3$.

Schnitt- und Grundriss: Schachtaufbau Abdeckplatte



VORTEILE AUF EINEN BLICK:

- + Dichtefaktor (f_d) ist bei der Bemessung immer mit 1 anzusetzen: Unterschiede in den Leichtflüssigkeitsdichten sind nicht zu berücksichtigen
- + optimale Generalinspektion durch **zwei Wartungsöffnungen**; kein Ausbau von Einbauteilen erforderlich
- + Koaleszenzeinsatz zur Kontrolle und Reinigung problemlos herausziehbar; währenddessen bleibt die Funktion als Abscheider Klasse II erhalten
- + raumsparende Kompaktabscheideranlage mit geringem Höhenverlust zwischen Zu- u. Ablauf (nur 20 mm)
- + **RAL-GZ 693 Abscheideranlagen**

Artikel	NS	Volumen Schlammfang Liter	Speicher- menge LF Liter	DN	ZT _{min}	AT _{min}	Ø A	Ø B	C	D	H	schwerstes Einzelteil ca. kg	Gesamt- gewicht ca. kg
BKSH06-25	6	2500	1290	150	1070	1090	2300	2000	1540	1520	2610	6850	9170
BKSH 06-50	6	5000	2040	150	970	990	2800	2500	1790	1770	2760	9400	13100
BKSH08-25	8	2500	1290	150	1070	1090	2300	2000	1540	1520	2610	6850	9170
BKSH08-50	8	5000	2040	150	970	990	2800	2500	1790	1770	2760	9400	13100
BKSH10-25	10	2500	1290	150	1070	1090	2300	2000	1540	1520	2610	6850	9170
BKSH10-50	10	5000	2040	150	970	990	2800	2500	1790	1770	2760	9400	13100

Maße für ZT, AT und H gelten für Schachtabd. Kl. D 400; bei Kl. B 125 vermindern sich diese jeweils um 40 mm!

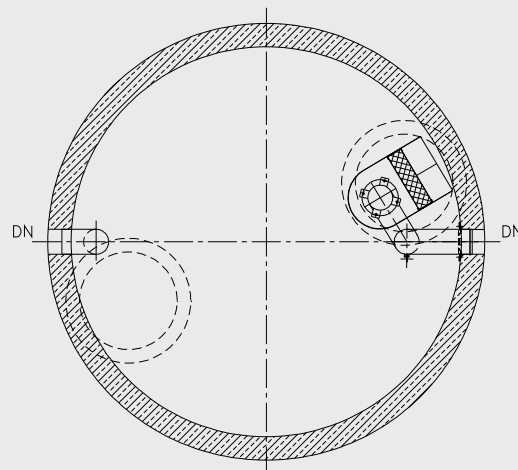
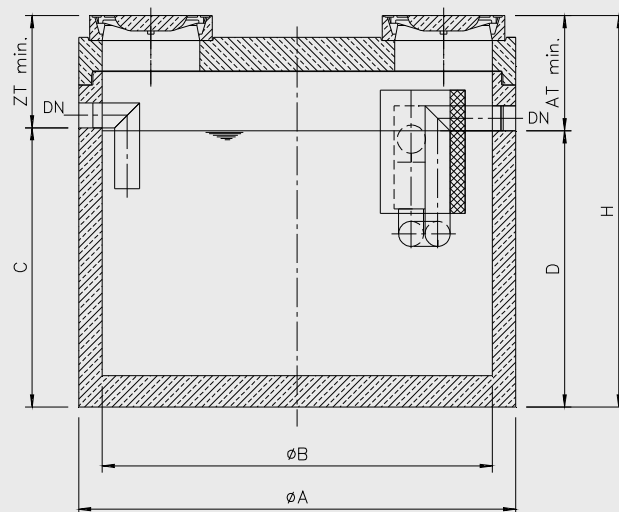
3A-capsa®

- **Allgemeine bauaufsichtliche Zulassung** des DIBt, Berlin, **Zulassungs-Nr.: Z-54.3-390** inkl. Eignung für Leichtflüssigkeiten mit Biodieselanteilen bis 100%; CE-Kennzeichnung.
- Werkstoffe: Behälterherstellung in güteüberwachter monolithischer Fertigbauweise aus Stahlbeton nach DIN 4281 mit geprüfter Typenstatik. Die Schachtfertigteile erfüllen die Anforderungen der DIN 4034-1. Systembedingte Einbauteile aus **Edelstahl Rostfrei®**, Koaleszenzmaterial aus Polyurethanschaum.
- Normgerechte beständige Innenbeschichtung gegen Leichtflüssigkeiten;
Sonderausstattung: PE-HD-Innenauskleidung.
- Gelenkige Rohranschlüsse durch werkseitig eingebaute beständige Dichtelemente (NBR) für Kunststoffrohre (z. B. PE-HD, PP).
- Standard: zwei Wartungsöffnungen.
- Standardtarierung selbsttätiger Verschleuseinrichtung für eine Leichtflüssigkeitsdichte bis zu 0,90 g/cm³.

VORTEILE AUF EINEN BLICK:

- + Dichtefaktor (f_d) ist bei der Bemessung immer mit 1 anzusetzen: Unterschiede in den Leichtflüssigkeitsdichten sind nicht zu berücksichtigen
- + optimale Generalinspektion durch **zwei Wartungsöffnungen**; kein Ausbau von Einbauteilen erforderlich
- + Koaleszenzeinsatz zur Kontrolle und Reinigung problemlos herausziehbar; währenddessen bleibt die Funktion als Abscheider Klasse II erhalten
- + raumsparende Kompaktabscheideranlage mit geringem Höhenverlust zwischen Zu- u. Ablauf (nur 20 mm)
- + **RAL-GZ 693 Abscheideranlagen**

Schnitt- und Grundriss: Schachtaufbau Abdeckplatte



Artikel	NS	Volumen Schlammfang Liter	Speicher- menge LF Liter	DN mm	ZT _{min} mm	AT _{min} mm	Ø A mm	Ø B mm	C mm	D mm	H mm	schwerstes Einzelteil ca. kg	Gesamt- gewicht ca. kg
BKS06-25	6	2500	1290	150	720	740	2300	2000	1540	1520	2260	6020	8320
BKS06-50	6	5000	2040	150	720	740	2800	2500	1790	1770	2510	8650	12450
BKS06-75	6	7500	2040	150	720	740	2800	2500	2240	2220	2960	10000	13700
BKS08-25	8	2500	1290	150	720	740	2300	2000	1540	1520	2260	6020	8320
BKS08-50	8	5000	2040	150	720	740	2800	2500	1790	1770	2510	8650	12450
BKS08-75	8	7500	2040	150	720	740	2800	2500	2240	2220	2960	10000	13700
BKS10-25	10	2500	1290	150	720	740	2300	2000	1540	1520	2260	6020	8320
BKS10-50	10	5000	2040	150	720	740	2800	2500	1790	1770	2510	8650	12450
BKS10-75	10	7500	2040	150	720	740	2800	2500	2240	2220	2960	10000	13700

Maße für ZT, AT und H gelten für Schachtabd. Kl. **D 400**; bei Kl. B 125 vermindern sich diese jeweils um 40 mm!