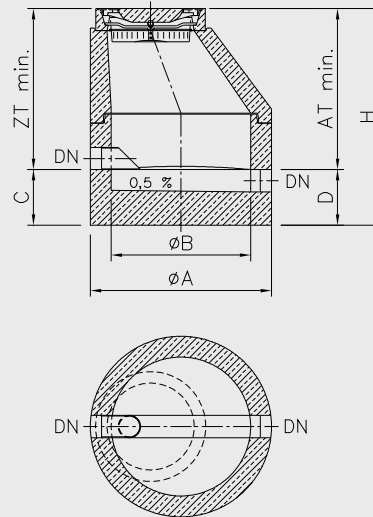


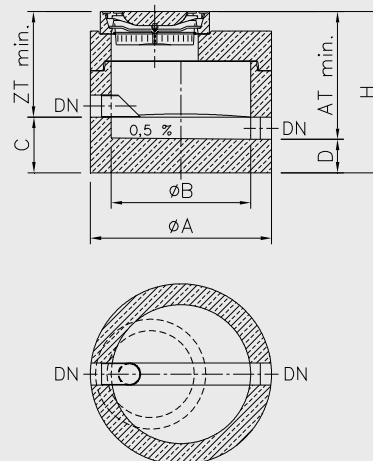
3A-P

- CE-Kennzeichnung
- **Werkstoffe:**
Behälterherstellung in güteüberwachter monolithischer Fertigbauweise aus Stahlbeton nach DIN 4281 mit geprüfter Typenstatik. Die Schachtfertigteile erfüllen die Anforderungen der DIN 4034-1. Systembedingte Einbauteile (Sonderausstattung Zulaufrohr) aus **Edelstahl Rostfrei®**.
- Gelenkige Rohranschlüsse durch werkseitig eingebaute beständige Dichtelemente (NBR) für Kunststoffrohre (z. B. PE-HD, PP).
- Schachtabdeckung nach den Baugrundsätzen der DIN EN 124/DIN 1229, mit Lüftungsöffnungen und Schmutzfänger aus verzinktem Stahl.
- **Option:**
Probenahmeschacht mit **nur 3 cm** Höhenverlust – Herstellung mit Mulde.

Schnitt- und Grundriss: Schachtaufbau mit exzentrischem Konus (P-K)



Schnitt- und Grundriss: Schachtaufbau mit Abdeckplatte (P-AP)



VORTEILE AUF EINEN BLICK:

- + Funktion auch als Übergabe-, Lüftungs- und Inspektionsschacht
- + Sicherstellung einer repräsentativen Entnahme der Wasserproben durch **Zulaufrohr** (Option) und **Schachtinendurchmesser von mind. 100 cm**
- + **RAL-GZ 693 Abscheideranlagen:** besonders hohe Qualitätsstandards und ganzheitliche Gütesicherung

Artikel	im Anschluss an K, SBK, SK	im Anschluss an B, SB	DN	ZT _{min}	AT _{min}	Ø A	Ø B	C	D	H	schwerstes Einzelteil	Gesamt- gewicht
	NS	NS	mm	mm	mm	mm	mm	mm	mm	mm	ca. kg	ca. kg
P15-K	3, 6, 8, 10	6, 8, 10	150	1160	1320	1300	1000	400	240	1560	1700	2390
P20-K	15, 20	15, 20	200	1160	1320	1300	1000	400	240	1560	1700	2390
P25-K	30	30	250	1260	1420	1300	1000	400	240	1660	1900	2590
P30-K	40, 50, 65	-	300	1260	1420	1300	1000	400	240	1660	1900	2590
P15-AP	3, 6, 8, 10	6, 8, 10	150	760	920	1300	1000	400	240	1160	1700	2310
P20-AP	15, 20	15, 20	200	760	920	1300	1000	400	240	1160	1700	2310
P25-AP	30	30	250	860	1020	1300	1000	400	240	1260	1900	3190
P30-AP	40, 50, 65	-	300	860	1020	1300	1000	400	240	1260	1900	3190

Maße für ZT, AT und H gelten für Schachtabd. Kl. **D 400**; bei Kl. B 125 vermindern sich diese jeweils um 40 mm!

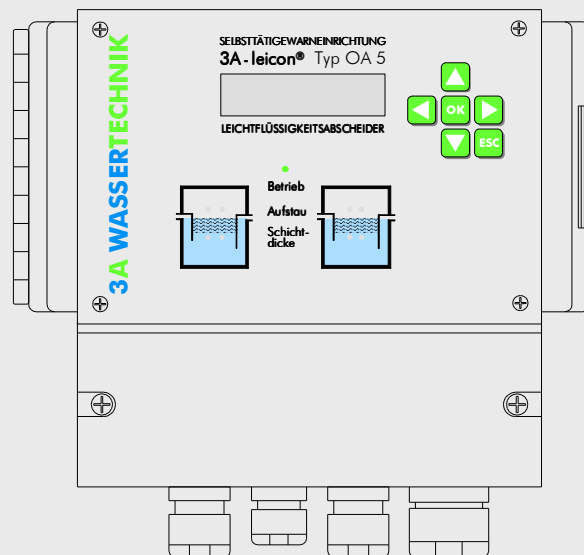
3A-leicon® Typ OA5

- **EG-Baumusterprüfbescheinigung Nr. TÜV 05 ATEX 2806.**
- Das Anzeige- und Steuergerät der Warnanlage in der Schutzart IP 54 ist zum Einbau im Technikraum, außerhalb des explosionsgefährdeten Bereiches, vorgesehen.
- Betriebszustände werden über Klartextdisplay angezeigt. Alarm- oder Störungszustände werden zusätzlich über LEDs und den integrierten Summer signalisiert bzw. können über potentialfreie Wechselkontakte weitergeleitet werden.
- Sensorstromkreise sind in der Zündschutzart eigensicher ausgeführt, sie sind für **Ex-Schutz Zone 0** zugelassen.
- Zwei Messfunktionen:
 - **Phasengrenzstandsensor** zur Überwachung der Leichtflüssigkeitsschichtdicke (max. Ölschicht)
 - **Nivea uwächter** zur Überwachung des Aufstaus/Überfüllung des Abscheiders
- Die Montage der zwei Sensoren erfolgt problemlos an Kabelbriden im Schachtaufbau, die Kabel werden in der gelbgefüllten Muffe durch gelbgefüllte SPLICE-Verbinders angeschlossen.
- Option/Sonderausstattung
 - Kabeldurchführungssystem
 - serielle Schnittstelle für Datenübertragung und Fernwartung

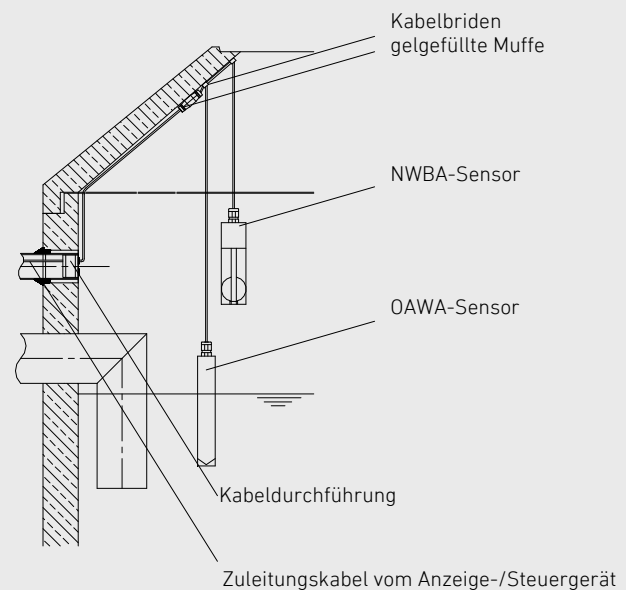
VORTEILE AUF EINEN BLICK:

- + modernste Microcontroller-Technik: **Klartextdisplay und Bedientastatur**
- + Stör-/Systemmeldespeicher mit Erfassung von Datum und Uhrzeit
- + **Anschlussmöglichkeit bis zu 4 Sensoren mit gleichem Steuergerät**
- + drei Melderelais
- + einfachste Handhabung bei Kontroll- und Wartungsarbeiten
- + Kostengünstiges benzinbeständiges, gas- und wasserdichtes Kabeldurchführungssystem; Verschluss von Kabelschutzrohren mit einfacher Montage

Schemazeichnung Steuergerät



Montage der Sensoren



Einsatz:

- ! Die Überwachung der Leichtflüssigkeitsschichtdicke ist gemäß DIN EN 858-2 und DIN 1999-100 bei fehlender Überhöhung der Abscheideranlage zwischen Oberkante der Abdeckung und maßgebender Niveau des Abwasserzuflusses vorgeschrieben.
- ! Signalisiert rechtzeitig die anstehende Entsorgung der Leichtflüssigkeit.
- ! **3A empfiehlt Überwachung von Ölschicht + Niveau.**

3A-toolbox

- **Werkstoffe, Maße und Gewicht:**
Stabiler Kunststoffkoffer aus recyclefähigem Acrylnitril-Butadien-Styrol (ABS) mit maßgefertigter im Boden verklebter PU-Schaumstoffeinlage sowie Noppenschaum im Deckel; Peilstab, Peilteller, Flügelschraube und Bandmaß aus Edelstahl;
L x B x H = 450 x 360 x 123 mm;
Gewicht etwa 2,8 kg.
- **Inhalt:**
 - Betriebstagebuch **3A-logbook** mit den erforderlichen Vordrucken für die Dokumentation der Messergebnisse inkl. wichtiger Hinweise und Informationen
 - laminierte Kurzanleitung für Eigenkontrollen und Wartungen
 - Peilstab mit Markierungsringen und Flügelschraube
 - Peilteller
 - 5-Meter-Bandmaß (angepasst an die Länge des Peilstabes)
 - Wassernachweispaste
 - Kugelschreiber
 - Zollstock
- **Optionen:**
 - Alu-Teleskopstange mit Schraubhaken, bis 2,50 m ausziehbar
 - Teleskopstangenverlängerung
 - Aushebeschlüssel für die Schachtabdeckungen der Abscheideranlage
 - ph-Indikatorpapier

Abbildung des Prüfkoffers



VORTEILE AUF EINEN BLICK:

- + überschaubare, griffbereite Anordnung aller nötigen Werkzeuge und Zubehörteile zum Prüfen und Messen in einer maßgefertigten Schaumstoffeinlage
- + Dokumentenfach im Deckel
- + schmutzabweisende, abwaschbare Kofferoberfläche

Einsatz:

- ! Die Funktionsfähigkeit der Abscheideranlage ist gem. DIN EN 858-2 und DIN 1999-100 regelmäßig zu kontrollieren und zu warten.
- ! Monatliche Messungen von Schichtdicke der abgeschiedenen Leichtflüssigkeiten im Abscheider und der Lage des Schlammspiegels im Schlammfang bzw. Schlammammelraum.