

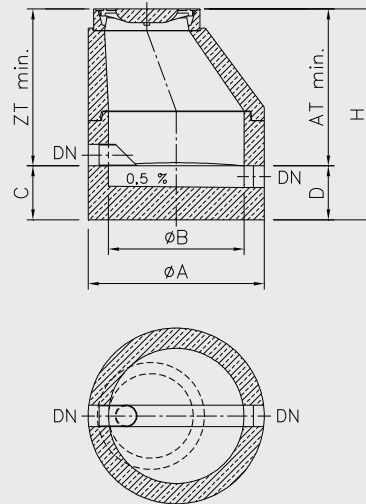
### 3A-P

- CE-Kennzeichnung
- Werkstoffe: Behälterherstellung in güteüberwachter monolithischer Fertigbauweise aus Stahlbeton entspr. DIN 4281 mit geprüfter Typenstatik. Schachtfertigteile erfüllen die Anforderungen der DIN 4034-1. Systembedingte Einbauteile (Sonderausstattung Zulaufrohr) sind aus **Edelstahl Rostfrei®**.
- Dichtungen und zur Montage erforderliches Gleitmittel werden mitgeliefert.
- Gelenkige Rohranschlüsse durch werkseitig eingebaute beständige Dichtelemente (NBR) für Kunststoffrohre (z. B. PE-HD, PP).
- Schachtabdeckungen nach den Baugrundsätzen der DIN EN 124/DIN 1229, ohne Lüftungsöffnungen.
- **Option:**  
Probenahmeschacht **mit Mulde** – mit **nur 3 cm** Höhenverlust.

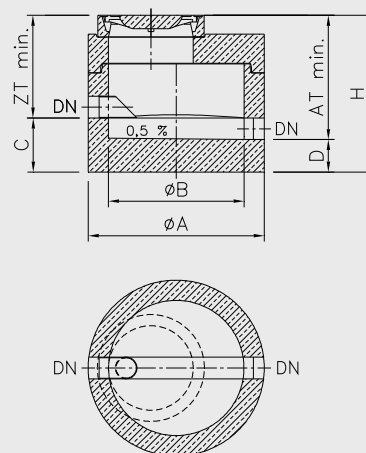
#### VOORTEILE AUF EINEN BLICK:

- + Funktion auch als **Übergabe- und Inspektionsschacht**
- + Sicherstellung einer repräsentativen Entnahme der Wasserproben durch den Gefällesturz von mind. 16 cm gem. DIN 4040-100 und **Behälterinnendurchmesser von 100 cm**
- + **Zulaufrohr** als Option
- + Dichtheitsprüfungen können problemlos durchgeführt werden
- + **RAL-GZ 693 Abscheideranlagen:** mehr Qualität und Sicherheit

Schnitt- u. Grundriss: Schachtaufbau mit exzentrischem Konus (PF-K)



Schnitt- und Grundriss: Schachtaufbau mit Abdeckplatte (PF-AP)



Artikel	nachgeschaltet der Fettabscheideranlage	DN	ZT <sub>min</sub>	AT <sub>min</sub>	Ø A	Ø B	C	D	H	schwerstes Einzelteil	Gesamtgewicht
	NS	mm	mm	mm	mm	mm	mm	mm	mm	ca. kg	ca. kg
PF-15-K	2, 4, 7, 10	150	1160	1320	1300	1000	400	240	1560	1700	2230
PF-20-K	15, 20	200	1160	1320	1300	1000	400	240	1560	1700	2230
PF-15-AP	2, 4, 7, 10	150	760	920	1300	1000	400	240	1160	1700	2230
PF-20-AP	15, 20	200	760	920	1300	1000	400	240	1160	1700	2230

Maße für ZT, AT und H gelten für Schachtabd. Kl. **D 400**; bei Kl. B 125 vermindern sich diese jeweils um 40 mm!